

metabo®

Promocje

Ceny obowiązują do 31.03.2024



Akumulator GRATIS! ▶ Strony 3-9

Nowa pilarka tarczowa do cięcia wgłębnego ▶ Strona 35

Bez zbędnych przewodów

**Wiertarko-wkrętarka akumulatorowa 12 V
PowerMaxx BS
(2x 2,0 Ah)**



Maks. moment obrotowy **34 Nm**
Śr. wiercenia w stali **10 mm**
Śr. wiercenia w drewnie **18 mm**
Pr. obr. na biegu jałowym **0 - 360 / 0 - 1.400 /min**
Ciężar (z akumulatorem) **0,95 kg**

Grupa cenowa Full Service **FS1 (99,00 zł*)**

Zakres dostawy



PROMOCJA

Nr kat. 600984500

470 zł

cena z VAT: 578,10 zł

**Wiertarko-wkrętarka akumulatorowa 12 V
PowerMaxx BS Basic Set z wyposażeniem
/mobilny warsztat, 41 elementów
(2x 2,0 Ah)**

Maks. moment obrotowy **34 Nm**
Śr. wiercenia w stali **10 mm**
Śr. wiercenia w drewnie **18 mm**
Pr. obr. na biegu jałowym **0 - 360 / 0 - 1.400 /min**
Ciężar (z akumulatorem) **0,95 kg**

Grupa cenowa Full Service **FS1 (99,00 zł*)**

Zakres dostawy



Nr kat. 600080710

600 zł

cena z VAT: 738,00 zł

**Wiertarko-wkrętarka akumulatorowa 12 V
PowerMaxx BS BL Q
(2x 2,0 Ah)**



Maks. moment obrotowy **38 Nm**
Śr. wiercenia w stali **10 mm**
Śr. wiercenia w drewnie **32 mm**
Pr. obr. na biegu jałowym **0 - 400 / 0 - 1.500 /min**
Ciężar (z akumulatorem) **0,90 kg**

Grupa cenowa Full Service **FS2 (149,00 zł*)**

Zakres dostawy



**SILNIK
BEZSZCZOTKOWY**



Nr kat. 601749500

740 zł

cena z VAT: 910,20 zł

AKU GRATIS
MULATOR z kodem „POWER”

**Wiertarko-wkrętarka akumulatorowa 18 V
BS 18 L
(2x 2,0 Ah)**

AKU GRATIS



Maks. moment obrotowy **50 Nm**
Śr. wiercenia w stali **10 mm**
Śr. wiercenia w drewnie **20 mm**
Pr. obr. na biegu jałowym **0 - 450 / 0 - 1.800 /min**
Ciężar (z akumulatorem) **1,6 kg**

Grupa cenowa Full Service FS2 (149,00 zł*)

PROMOCJA

Nr kat. 602321500

799 zł

cena z VAT: 982,77 zł

Zakres dostawy



**Akumulatorowa wiertarka udarowa 18 V
SB 18 L
(2x 2,0 Ah)**

AKU GRATIS



Maks. moment obrotowy **50 Nm**
Śr. wiercenia w murze **10 mm**
Maks. liczba uderzeń **27.000 /min**
Pr. obr. na biegu jałowym **0 - 450 / 0 - 1.800 /min**
Ciężar (z akumulatorem) **1,3 kg**

Grupa cenowa Full Service FS2 (149,00 zł*)

PROMOCJA

Nr kat. 602317500

799 zł

cena z VAT: 982,77 zł

Zakres dostawy



**Wiertarko-wkrętarka akumulatorowa 18 V
BS 18 L BL
(2x 2,0 Ah)**

AKU GRATIS



**SILNIK
BEZSZCZOTKOWY**

Maks. moment obrotowy **50 Nm**
Śr. wiercenia w stali **10 mm**
Śr. wiercenia w drewnie **20 mm**
Pr. obr. na biegu jałowym **0 - 450 / 0 - 1.800 /min**
Ciężar (z akumulatorem) **1,5 kg**

Grupa cenowa Full Service FS2 (149,00 zł*)

PROMOCJA

Nr kat. 602326500

960 zł

cena z VAT: 1180,80 zł

Zakres dostawy



**Wiertarko-wkrętarka akumulatorowa 18 V
BS 18 LT BL
(2x 4,0 Ah)**

AKU GRATIS

**SILNIK
BEZSZCZOTKOWY**



Maks. moment obrotowy **75 Nm**
Śr. wiercenia w stali **13 mm**
Śr. wiercenia w drewnie **38 mm**
Pr. obr. na biegu jałowym **0 - 600 / 0 - 2.100 /min**
Ciężar (z akumulatorem) **1,8 kg**

Grupa cenowa Full Service FS3 (199,00 zł*)

PROMOCJA

Nr kat. 602325500

1350 zł

cena z VAT: 1660,50 zł

Zakres dostawy



**Akumulatorowa wiertarka udarowa 18 V
SB 18 LT BL
(2x 4,0 Ah)**

AKU GRATIS

**SILNIK
BEZSZCZOTKOWY**



Maks. moment obrotowy **75 Nm**
Śr. wiercenia w murze **13 mm**
Maks. liczba uderzeń **31.950 /min**
Pr. obr. na biegu jałowym **0 - 600 / 0 - 2.100 /min**
Ciężar (z akumulatorem) **1,8 kg**

Grupa cenowa Full Service FS3 (199,00 zł*)

PROMOCJA

Nr kat. 602316500

1350 zł

cena z VAT: 1660,50 zł

Zakres dostawy



AKU GRATIS MULATOR



z kodem „POWER”

**Wiertarko-wkrętarka
akumulatorowa 18 V
BS 18 LT BL Q
(2x LiHD 4,0 Ah)**

AKU GRATIS



**SILNIK
BEZSZCZOTKOWY**



Maks. moment obrotowy **75 Nm**
Śr. wiercenia w stali **13 mm**
Śr. wiercenia w drewnie **38 mm**
Pr. obr. na biegu jałowym **0 - 600 / 0 - 2.100 /min**
Ciężar (z akumulatorem) **1,5 kg**

Grupa cenowa Full Service FS4 (249,00 zł*)

PROMOCJA

Nr kat. 602334800

1490 zł

cena z VAT: 1832,70 zł

Zakres dostawy

2x



**Wiertarko-wkrętarka
akumulatorowa 18 V
BS 18 LTX BL Q I
(2x 5,2 Ah)**

AKU GRATIS



**SILNIK
BEZSZCZOTKOWY**

**ŻYROSKOPOWY
CZUJNIK
BEZPIECZEŃSTWA**



Maks. moment obrotowy **130 Nm**
Śr. wiercenia w stali **13 mm**
Śr. wiercenia w drewnie **68 mm**
Pr. obr. na biegu jałowym **0 - 550 / 0 - 2.000 /min**
Ciężar (z akumulatorem) **2,1 kg**

Grupa cenowa Full Service FS4 (249,00 zł*)

PROMOCJA

Nr kat. 602359650

2200 zł

cena z VAT: 2706,00 zł

Zakres dostawy

2x



**Wiertarko-wkrętarka akumulatorowa 18 V
BS 18 LTX BL I
(2x 5,2 Ah)**

AKU GRATIS



**SILNIK
BEZSZCZOTKOWY**

**ŻYROSKOPOWY
CZUJNIK
BEZPIECZEŃSTWA**



Głośnik
Metabo



Maks. moment obrotowy **130 Nm**
Śr. wiercenia w stali **13 mm**
Śr. wiercenia w drewnie **68 mm**
Pr. obr. na biegu jałowym **0 - 550 / 0 - 2.000 /min**
Ciężar (z akumulatorem) **2,7 kg**

Grupa cenowa Full Service FS3 (199,00 zł*)

Zakres dostawy

2x



PROMOCJA

Nr kat. 602358650

1900 zł

cena z VAT: 2337,00 zł

**Akumulatorowa wiertarka udarowa 18 V
SB 18 LTX BL I
(2x 5,2 Ah)**

AKU GRATIS



**SILNIK
BEZSZCZOTKOWY**

**ŻYROSKOPOWY
CZUJNIK
BEZPIECZEŃSTWA**



Głośnik
Metabo



Maks. moment obrotowy **130 Nm**
Śr. wiercenia w murze **16 mm**
Maks. liczba udarów **38.000 /min**
Pr. obr. na biegu jałowym **0 - 550 / 0 - 2.000 /min**
Ciężar (z akumulatorem) **2,5 kg**

Grupa cenowa Full Service FS4 (249,00 zł*)

Zakres dostawy

2x



PROMOCJA

Nr kat. 602360650

1900 zł

cena z VAT: 2337,00 zł

AKU GRATIS MULATOR z kodem „POWER”

Wiertarko-wkrętarka akumulatorowa 18 V
BS 18 LTX BL Q I
(2x LiHD 5,5 Ah)

AKU GRATIS

**SILNIK
BEZSZCZOTKOWY**
**ŻYROSKOPOWY
CZUJNIK
BEZPIECZENSTWA**



Maks. moment obrotowy 130 Nm
Śr. wiercenia w stali 13 mm
Śr. wiercenia w drewnie 68 mm
Pr. obr. na biegu jałowym 0 - 550 / 0 - 2.000 / min
Ciężar (z akumulatorem) 2,1 kg

Grupa cenowa Full Service FS4 (249,00 zł*)

Zakres dostawy



Głośnik
Metabo



PROMOCJA

Nr kat. 602359660

2500 zł

cena z VAT: 3075,00 zł

Akumulatorowa wiertarka udarowa 18 V
SB 18 LTX BL Q I
(2x LiHD 5,5 Ah)

AKU GRATIS

**SILNIK
BEZSZCZOTKOWY**
**ŻYROSKOPOWY
CZUJNIK
BEZPIECZENSTWA**



Maks. moment obrotowy 130 Nm
Śr. wiercenia w murze 16 mm
Maks. liczba ударów 38.000 / min
Pr. obr. na biegu jałowym 0 - 550 / 0 - 2.000 / min
Ciężar (z akumulatorem) 2,2 kg

Grupa cenowa Full Service FS4 (249,00 zł*)

Zakres dostawy



Głośnik
Metabo



PROMOCJA

Nr kat. 602361660

2500 zł

cena z VAT: 3075,00 zł

Wiertarko-wkrętarka akumulatorowa 18 V
BS 18 LTX-3 BL Q I
(2x LiHD 5,5 Ah)

AKU GRATIS

**SILNIK
BEZSZCZOTKOWY**
**ŻYROSKOPOWY
CZUJNIK
BEZPIECZENSTWA**

Maks. moment obrotowy 130 Nm
Śr. wiercenia w stali 16 mm
Śr. wiercenia w drewnie 68 mm
Pr. obr. na biegu jałowym 0-450/0-2.000/0-4.000 / min
Ciężar (z akumulatorem) 2,8 kg

Grupa cenowa Full Service FS4 (249,00 zł*)

Zakres dostawy



Nr kat. 603184660

2790 zł

cena z VAT: 3431,70 zł



Akumulatorowa wiertarka udarowa 18 V
SB 18 LTX-3 BL Q I
(2x LiHD 5,5 Ah)

AKU GRATIS

**SILNIK
BEZSZCZOTKOWY**
**ŻYROSKOPOWY
CZUJNIK
BEZPIECZENSTWA**

Maks. moment obrotowy 130 Nm
Śr. wiercenia w murze 16 mm
Maks. liczba ударów 38.000 / min
Pr. obr. na biegu jałowym 0-450/0-2.000/0-4.000 / min
Ciężar (z akumulatorem) 3,0 kg

Grupa cenowa Full Service FS4 (249,00 zł*)

Zakres dostawy



Nr kat. 603185660

2850 zł

cena z VAT: 3505,50 zł



Zestawy COMBO

Zestaw Combo 2.2.5

18 V
BS 18,
SGS 18 LTX Q,
listwa tnąca
do trawy 11,5 cm,
listwa tnąca
do krzewów 20 cm,
2x 2,0 Ah,
SC 30,
metaBOX 165 L



PROMOCJA

Nr kat. 685186000

1039 zł

cena z VAT: 1277,97 zł

Zestaw Combo 2.8.2

18 V
BS 18 L,
SSD 18 LT 200 BL,
**SILNIK
BEZSZCZOTKOWY**
1x 2,0 Ah,
1x 4,0 Ah,
ASC 55,
metaBOX 145 L



PROMOCJA

Nr kat. 685194000

1390 zł

cena z VAT: 1709,70 zł

AKU GRATIS 

Zestaw Combo 2.8.4

18 V
BS 18 LT BL,
**SILNIK
BEZSZCZOTKOWY**
SSD 18 LT 200 BL,
**SILNIK
BEZSZCZOTKOWY**
2x 5,2 Ah,
ASC 55,
metaBOX 145 L



PROMOCJA

Nr kat. 685196000

1870 zł

cena z VAT: 2300,10 zł

AKU GRATIS 

Zestaw Combo 2.8.8

18 V
SB 18 LT BL,
**SILNIK
BEZSZCZOTKOWY**
SSD 18 LT 200 BL,
**SILNIK
BEZSZCZOTKOWY**
2x 5,2 Ah,
ASC 55,
metaBOX 145 L



PROMOCJA

Nr kat. 685200000

1870 zł

cena z VAT: 2300,10 zł

AKU GRATIS 

Zestaw Combo 2.9.3

18 V
BS 18 LT BL,
**SILNIK
BEZSZCZOTKOWY**
SSW 18 LT 300 BL,
**SILNIK
BEZSZCZOTKOWY**
2x 5,2 Ah,
ASC 55,
metaBOX 145 L



PROMOCJA

Nr kat. 685203000

1990 zł

cena z VAT: 2447,70 zł

AKU GRATIS 

Combo Set Construction 6.1

18 V
SB 18 LTX Impuls,
SSW 18 LTX 300 BL,
**SILNIK
BEZSZCZOTKOWY**
W 18 L 9-125 Quick,
KH 18 LTX 24,
ASE 18 LTX,
ULA 14.4-18 LED,
adapter 1/2" na 1/4",
4x 4,0 Ah, ASC 55,
torba narzędziowa (duża)



PROMOCJA

Nr kat. 685211000

5190 zł

cena z VAT: 6383,70 zł

AKU GRATIS 

AKU **GRATIS** MULATOR z kodem „POWER”



PRZY ZAKUPIE WKRĘTARKI
LUB KLUCZA UDAROWEGO



1. Kup dowolną 18 V wkrętkarkę akumulatorową klasy L, LT, LTX lub klucz udarowy / zakrętkak akumulatorowy Metabo
2. Zarejestruj produkt na stronie www.metabo-service.com, podaj kod promocyjny "POWER" i załącz dowód zakupu
3. Odbierz bezpłatną przesyłkę z akumulatorem



Wszystkie
informacje dot.
akcji promocyjnej
www.metabo.pl

Akumulator
Li-Power 4.0 Ah
przysługuje do narzędzi:

BS L / SB L
SSD / SSW 200 / 300 / 400 / 600

Akumulator
Li-Power 5.2 Ah
przysługuje do narzędzi:

BS LT / SB LT
BS LTX / SB LTX
SSW 800 / 1450 / 1750
GB LTX

AKU GRATIS MULATOR



z kodem „POWER”

**Akumulatorowy zakrętał udarowy 18 V
SSD 18 LT 200 BL
(carcass)**

AKU GRATIS



**SILNIK
BEZSZCZOTKOWY**



Pr. obr. na biegu jałowym 0 - 3.050 /min
Maks. liczba udarów 3.750 /min
Maks. moment obrotowy 200 Nm
Uchwyt narzędziowy Gniazdo 6-kątne 1/4"
Ciężar (bez akumulatora) 1,57 kg

Grupa cenowa Full Service FS4 (249,00 zł*)

PROMOCJA

Nr kat. 602397840

650 zł

cena z VAT: 799,50 zł

Zakres dostawy



**Akumulatorowy zakrętał udarowy 18 V
SSW 18 LT 300 BL
(carcass)**

AKU GRATIS



**SILNIK
BEZSZCZOTKOWY**



Pr. obr. na biegu jałowym 0 - 3.050 /min
Maks. liczba udarów 3.900 /min
Maks. moment obrotowy 300 Nm
Uchwyt narzędziowy Trzpień 4-kątny 1/2"
Ciężar (bez akumulatora) 1,58 kg

Grupa cenowa Full Service FS4 (249,00 zł*)

PROMOCJA

Nr kat. 602398840

700 zł

cena z VAT: 861,00 zł

Zakres dostawy



**Akumulatorowy zakrętał udarowy 18 V
SSW 18 LTX 300 BL
(2x LiHD 4,0 Ah)**

AKU GRATIS



**SILNIK
BEZSZCZOTKOWY**



Pr. obr. na biegu jałowym 0 - 2.650 /min
Maks. liczba udarów 3.750 /min
Maks. moment obrotowy 300 Nm
Uchwyt narzędziowy Trzpień 4-kątny 1/2"
Ciężar (bez akumulatora) 1,70 kg

Grupa cenowa Full Service FS4 (249,00 zł*)

Zakres dostawy



PROMOCJA

Nr kat. 602395800

2090 zł

cena z VAT: 2570,70 zł

**Akumulatorowy zakrętał udarowy 18 V
SSW 18 LTX 400 BL
(2x 5,2 Ah)**

AKU GRATIS



**SILNIK
BEZSZCZOTKOWY**



Pr. obr. na biegu jałowym 0 - 2.150 /min
Maks. liczba udarów 4.250 /min
Maks. moment obrotowy 400 Nm
Uchwyt narzędziowy Trzpień 4-kątny 1/2"
Ciężar (bez akumulatora) 1,90 kg

Grupa cenowa Full Service FS4 (249,00 zł*)

Zakres dostawy



PROMOCJA

Nr kat. 602205650

2350 zł

cena z VAT: 2890,50 zł

AKU GRATIS
MULATOR z kodem „POWER”



Akumulatorowy zakrętkak udarowy 18 V
SSW 18 LTX 800 BL
(2x LiHD 5,5 Ah)



AKU GRATIS



Pr. obr. na biegu jałowym 0 - 2.575 /min
Maks. liczba udarów 2.250 /min
Maks. moment obrotowy 800 Nm
Uchwyt narzędziowy Trzpień 4-kątny 1/2"
Ciężar (bez akumulatora) 2,95 kg

Grupa cenowa Full Service FS4 (249,00 zł*)

Zakres dostawy



SILNIK BEZSZCZOTKOWY

PROMOCJA

Nr kat. 602403660

2400 zł

cena z VAT: 2952,00 zł

Akumulatorowy zakrętkak udarowy 18 V
SSW 18 LTX 1450 BL
(2x LiHD 5,5 Ah)



AKU GRATIS



Pr. obr. na biegu jałowym 1.500 /min
Maks. liczba udarów 2.250 /min
Maks. moment obrotowy 1.450 Nm
Uchwyt narzędziowy Trzpień 4-kątny 1/2"
Ciężar (bez akumulatora) 2,90 kg

Grupa cenowa Full Service FS4 (249,00 zł*)

Zakres dostawy



SILNIK BEZSZCZOTKOWY

PROMOCJA

Nr kat. 602401660

2790 zł

cena z VAT: 3431,70 zł

Akumulatorowy zakrętkak udarowy 18 V
SSW 18 LTX 1750 BL
(2x LiHD 5,5 Ah)



AKU GRATIS



Pr. obr. na biegu jałowym 1.650 /min
Maks. liczba udarów 2.450 /min
Maks. moment obrotowy 1.750 Nm
Uchwyt narzędziowy Trzpień 4-kątny 3/4"
Ciężar (bez akumulatora) 3,00 kg

Grupa cenowa Full Service FS4 (249,00 zł*)

Zakres dostawy



SILNIK BEZSZCZOTKOWY

PROMOCJA

Nr kat. 602402660

2890 zł

cena z VAT: 3554,70 zł

Do najtrudniejszych zadań

**Kombimłotek akumulatorowy SDS-plus 18 V
KH 18 LTX 24
(2x 4,0 Ah)**



Pr. obr. na biegu jałowym 0 - 1.400 /min
Maks. liczba uderzeń 5.200 /min
Energia poj. uderzu 0 - 2,1 J
Ciężar (bez akumulatora) 2,6 kg

Grupa cenowa Full Service FS3 (199,00 zł*)

Zakres dostawy



PROMOCJA

Nr kat. 601712510

1550 zł

cena z VAT: 1906,50 zł

**Kombimłotek akumulatorowy SDS-plus 18 V
KH 18 LTX BL 24
(carcass)**



**SILNIK
BEZSZCZOTKOWY**

Pr. obr. na biegu jałowym 0 - 1.280 /min
Maks. liczba uderzeń 4.750 /min
Energia poj. uderzu 0 - 2,2 J
Ciężar (bez akumulatora) 2,7 kg

Grupa cenowa Full Service FS4 (249,00 zł*)

Zakres dostawy



Nr kat. 601713840

1290 zł

cena z VAT: 1586,70 zł

**Kombimłotek akumulatorowy SDS-plus 18 V
KH 18 LTX BL 24
(2x LiHD 5,5 Ah)**



Nóż z zestawem ostrzy Metabo



Pr. obr. na biegu jałowym 0 - 1.280 /min
Maks. liczba uderzeń 4.750 /min
Energia poj. uderzu 0 - 2,2 J
Ciężar (bez akumulatora) 2,7 kg

Grupa cenowa Full Service FS4 (249,00 zł*)

Zakres dostawy



**SILNIK
BEZSZCZOTKOWY**

PROMOCJA

Nr kat. 601713660

2390 zł

cena z VAT: 2939,70 zł

**Kombimłotek akumulatorowy SDS-plus 18 V
KH 18 LTX BL 24 Q
(carcass)**



**SILNIK
BEZSZCZOTKOWY**

Pr. obr. na biegu jałowym 0 - 1.280 /min
Maks. liczba uderzeń 4.750 /min
Energia poj. uderzu 0 - 2,2 J
Ciężar (bez akumulatora) 3,0 kg

Grupa cenowa Full Service FS4 (249,00 zł*)

Zakres dostawy



PROMOCJA

Nr kat. 601714800

2190 zł

cena z VAT: 2693,70 zł

**Kombimłotek akumulatorowy SDS-plus 18 V
KH 18 LTX BL 28 Q
(2x LiHD 5,5 Ah)**



**SILNIK
BEZSZCZOTKOWY**



Nóż z zestawem ostrzy Metabo



Pr. obr. na biegu jałowym 0 - 1.000 /min
Maks. liczba uderzeń 4.470 /min
Energia poj. uderzu 0 - 3,0 J
Ciężar (bez akumulatora) 3,4 kg

Grupa cenowa Full Service FS4 (249,00 zł*)

Zakres dostawy



PROMOCJA

Nr kat. 601715660

2850 zł

cena z VAT: 3505,50 zł



Akumulatorowa szlifierka kątowna 18 V W 18 7-125 (2x 4,0 Ah)



Średnica tarczy szlifierskiej 125 mm
Prędkość obrotowa na biegu jałowym 8.500 /min
Ciężar (z akumulatorem) 2,2 kg

Grupa cenowa Full Service FS1 (99,00 zł*)

PROMOCJA

Nr kat. 602371510

1150 zł

cena z VAT: 1414,50 zł

Zakres dostawy



Akumulatorowa szlifierka kątowna 18 V W 18 L 9-125 Quick** (2x 5,2 Ah)



Średnica tarczy szlifierskiej 125 mm
Prędkość obrotowa na biegu jałowym 8.500 /min
Ciężar (z akumulatorem) 2,3 kg

Grupa cenowa Full Service FS3 (199,00 zł*)

PROMOCJA

Nr kat. 602249650

1490 zł

cena z VAT: 1832,70 zł

Zakres dostawy



Akumulatorowa szlifierka kątowna 18 V W 18 L BL 9-125 (2x 4,0 Ah)



SILNIK BEZSZCZOTKOWY

Średnica tarczy szlifierskiej 125 mm
Prędkość obrotowa na biegu jałowym 10.000 /min
Ciężar (z akumulatorem) 2,2 kg

Grupa cenowa Full Service FS1 (99,00 zł*)

PROMOCJA

Nr kat. 602374510

1450 zł

cena z VAT: 1783,50 zł

Zakres dostawy



Akumulatorowa szlifierka kątowna 18 V W 18 LT BL 11-125** (2x 4,0 Ah)



GRATIS akumulator 5,2 Ah



SILNIK BEZSZCZOTKOWY

Średnica tarczy szlifierskiej 125 mm
Prędkość obrotowa na biegu jałowym 8.500 /min
Ciężar (z akumulatorem) 2,5 kg

Grupa cenowa Full Service FS3 (199,00 zł*)

PROMOCJA

Nr kat. 613052510

1590 zł

cena z VAT: 1955,70 zł

Zakres dostawy



Akumulatorowa szlifierka kątowna 18 V WB 18 LT BL 11-125 Quick** (2x 5,2 Ah)



GRATIS akumulator 5,2 Ah



SILNIK BEZSZCZOTKOWY

Średnica tarczy szlifierskiej 125 mm
Prędkość obrotowa na biegu jałowym 10.000 /min
Ciężar (z akumulatorem) 2,8 kg

Grupa cenowa Full Service FS3 (199,00 zł*)

PROMOCJA

Nr kat. 613054650

2000 zł

cena z VAT: 2460,00 zł

Zakres dostawy



Akumulatorowa szlifierka kątowna 18 V WB 18 LTX BL 15-125 Quick (2x LiHD 5,5 Ah)



SILNIK BEZSZCZOTKOWY

Średnica tarczy szlifierskiej 125 mm
Prędkość obrotowa na biegu jałowym 10.000 /min
Ciężar (z akumulatorem) 2,7 kg

Grupa cenowa Full Service FS4 (249,00 zł*)

PROMOCJA

Nr kat. 601730660

2590 zł

cena z VAT: 3185,70 zł

Zakres dostawy



Wydajne odkurzanie

NOWOŚĆ

Odkurzacz akumulatorowy AS 18 L PC Compact 18 V z ręcznym czyszczeniem filtra (carcass)



NOWOŚĆ



Maks. przepływ powietrza 2.100 l/min
Podciśnienie 120 mbar (hPa)
Pojemność zbiornika 6,0 l
Ciężar (bez akumulatora) 3,8 kg

Nr kat. 602028850

520 zł

Grupa cenowa Full Service FS2 (149,00 zł*)

cena z VAT: 639,60 zł

Odkurzacz akumulatorowy AS 18 HEPA PC Compact 18 V z ręcznym czyszczeniem filtra i filtrem HEPA (carcass)



NOWOŚĆ



Maks. przepływ powietrza 2.100 l/min
Podciśnienie 120 mbar (hPa)
Pojemność zbiornika 6,0 l
Ciężar (bez akumulatora) 3,8 kg

Nr kat. 602029850

580 zł

Grupa cenowa Full Service FS2 (149,00 zł*)

cena z VAT: 713,40 zł

Odkurzacz akumulatorowy AS 18 L PC 18 V z ręcznym czyszczeniem filtra (carcass)



NOWOŚĆ



Maks. przepływ powietrza 2.100 l/min
Podciśnienie 120 mbar (hPa)
Pojemność zbiornika 7,5 l
Ciężar (bez akumulatora) 6,9 kg

Nr kat. 602021850

890 zł

Grupa cenowa Full Service FS4 (249,00 zł*)

cena z VAT: 1094,70 zł

Odkurzacz akumulatorowy AS 36-18 L 20 PC 2x 18 V z ręcznym czyszczeniem filtra (carcass)



NOWOŚĆ



Maks. przepływ powietrza 3.300 l/min
Podciśnienie 140 mbar (hPa)
Pojemność zbiornika 20 l
Ciężar (bez akumulatora) 9,2 kg

Nr kat. 602071850

1150 zł

Grupa cenowa Full Service FS4 (249,00 zł*)

cena z VAT: 1414,50 zł

Odkurzacz akumulatorowy AS 36-18 L 20 PC-CC 2x 18 V z ręcznym czyszczeniem filtra i CordlessControl (carcass)



NOWOŚĆ



Maks. przepływ powietrza 3.300 l/min
Podciśnienie 140 mbar (hPa)
Pojemność zbiornika 20 l
Ciężar (bez akumulatora) 9,2 kg

Nr kat. 602072850

1390 zł

Grupa cenowa Full Service FS4 (249,00 zł*)

cena z VAT: 1709,70 zł

Odkurzacz akumulatorowy AS 36-18 L 30 PC-CC 2x 18 V z ręcznym czyszczeniem filtra i CordlessControl (carcass)



NOWOŚĆ



Maks. przepływ powietrza 3.300 l/min
Podciśnienie 140 mbar (hPa)
Pojemność zbiornika 30 l
Ciężar (bez akumulatora) 9,8 kg

Nr kat. 602073850

1550 zł

Grupa cenowa Full Service FS4 (249,00 zł*)

cena z VAT: 1906,50 zł

Odkurzacz akumulatorowy AS 36-18 M 30 PC-CC, 2x 18 V z ręcznym czyszczeniem filtra i CordlessControl (carcass)



NOWOŚĆ



Maks. przepływ powietrza 3.300 l/min
Podciśnienie 140 mbar (hPa)
Pojemność zbiornika 30 l
Ciężar (bez akumulatora) 10,3 kg

Nr kat. 602074850

1850 zł

Grupa cenowa Full Service FS4 (249,00 zł*)

cena z VAT: 2275,50 zł

Odkurzacz akumulatorowy AS 36-18 H 30 PC-CC 2x 18 V z ręcznym czyszczeniem filtra i CordlessControl (carcass)



NOWOŚĆ



Maks. przepływ powietrza 3.300 l/min
Podciśnienie 140 mbar (hPa)
Pojemność zbiornika 30 l
Ciężar (bez akumulatora) 10,3 kg

Nr kat. 602075850

2150 zł

Grupa cenowa Full Service FS4 (249,00 zł*)

cena z VAT: 2644,50 zł

Komfortowa praca w ogrodzie



Akumulatorowe nożyce do krzewów i trawy, 18 V SGS 18 LTX Q (carcass)



Częstotliwość skoków na biegu jałowym 2.300 /min

Długość ostrza do krzewów 20 cm

Szerokość ostrza do trawy 11,5 cm

Ciężar (z akumulatorem) 1,2 kg

Grupa cenowa Full Service FS1 (99,00 zł*)

Nr kat. 601609850

480 zł

cena z VAT: 590,40 zł

Akumulatorowa pilarka do drewna 18 V MS 18 LTX 15 (carcass)

Długość cięcia 15 cm

Maks. prędkość obrotowa 5 m/s

piły łańcuchowej

Ciężar (bez akumulatora) 1,6 kg



Grupa cenowa Full Service FS1 (99,00 zł*)



Nr kat. 600856850

550 zł

cena z VAT: 676,50 zł

Akumulatorowa pilarka do drewna 18 V MS 18 LTX 15 (carcass)



Długość cięcia 15 cm

Maks. prędkość obrotowa 5 m/s

piły łańcuchowej

Ciężar (bez akumulatora) 1,6 kg

Grupa cenowa Full Service FS1 (99,00 zł*)

Zakres dostawy



Nr kat. 600856840

650 zł

cena z VAT: 799,50 zł

Akumulatorowa pilarka łańcuchowa 2x 18 V MS 36-18 LTX BL 40 (carcass)

**SILNIK
BEZSZCZOTKOWY**



Długość cięcia 36 cm

Maks. prędkość obrotowa 22 m/s

piły łańcuchowej

Ciężar (bez akumulatora) 3,2 kg

Grupa cenowa Full Service FS4 (249,00 zł*)

Nr kat. 601613850

1450 zł

cena z VAT: 1783,50 zł

Dmuchała akumulatorowa 18 V LB 18 LTX BL (carcass)



**SILNIK
BEZSZCZOTKOWY**



Przepływ powietrza 650 m³/h

Prędkość przepływu powietrza 150 km/h

Poziom mocy akustycznej 89 dB (A)

Ciężar (bez akumulatora) 2,1 kg

Grupa cenowa Full Service FS2 (149,00 zł*)

Polecany osprzęt

Uprząż
- zapewnia
niemęczącą
i bezpieczną pracę
w trybie ciągłym
- miękka wkładka
w strefie barków



Nr kat. 628427000

62,40 zł

cena z VAT: 76,75 zł

Nr kat. 601607850

790 zł

cena z VAT: 971,70 zł

Duża wydajność, dokładne koszenie

Kosiarka akumulatorowa 2x 18 V RM 36-18 LTX BL 36 (carcass)

Szerokość cięcia **36 cm**
Zakres wysokości cięcia **20 - 70 mm**
Pojemność worka na trawę **45 l**
Ciężar (z akumulatorem) **12,6 kg**

Grupa cenowa Full Service **FS4 (249,00 zł*)**

**SILNIK
BEZSZCZOTKOWY**

18 V + 18 V **36 V**



Zakres dostawy



Nr kat. 601716850

1150 zł

cena z VAT: 1414,50 zł

Kosiarka akumulatorowa 2x 18 V RM 36-18 LTX BL 46 (carcass)

Szerokość cięcia **46 cm**
Zakres wysokości cięcia **25 - 80 mm**
Pojemność worka na trawę **55 l**
Ciężar (z akumulatorem) **24,5 kg**

Grupa cenowa Full Service **FS4 (249,00 zł*)**

**SILNIK
BEZSZCZOTKOWY**

18 V + 18 V **36 V**



Zakres dostawy



Nr kat. 601606850

2050 zł

cena z VAT: 2521,50 zł

Trymer akumulatorowy do trawników 18 V RTD 36-18 LTX BL 30 (carcass)



Typ uchwytu **obwiedniowy**
Średnica koszenia **30 cm**
Średnica żyłki **2 mm**
Prędkość obr. na b. jałowym **0 - 6.500 /min**
Ciężar (z akumulatorem) **3,8 kg**

Grupa cenowa Full Service **FS4 (249,00 zł*)**

**SILNIK
BEZSZCZOTKOWY**

18 V + 18 V **36 V**



Nr kat. 601720850

740 zł

cena z VAT: 910,20 zł

Kosa akumulatorowa 2x 18 V FSD 36-18 LTX BL 40 (carcass)

**SILNIK
BEZSZCZOTKOWY**

18 V + 18 V **36 V**

Typ uchwytu **obwiedniowy**
Średnica koszenia **40 cm**
Średnica żyłki **2 mm**
Prędkość obr. na b. jałowym **0 - 6.000 /min**
Ciężar (z akumulatorem) **3,5 kg**

Grupa cenowa Full Service **FS4 (249,00 zł*)**



Zakres dostawy



Nr kat. 601610850

1250 zł

cena z VAT: 1537,50 zł

Kosa akumulatorowa 2x 18 V FSB 36-18 LTX BL 40 (carcass)

18 V + 18 V **36 V**

**SILNIK
BEZSZCZOTKOWY**

Typ uchwytu **oburęczny**
Średnica koszenia **40 cm**
Średnica żyłki **2 mm**
Prędkość obr. na b. jałowym **0 - 6.000 /min**
Ciężar (z akumulatorem) **3,9 kg**

Grupa cenowa Full Service **FS4 (249,00 zł*)**



Zakres dostawy



Nr kat. 601611850

1530 zł

cena z VAT: 1881,90 zł

All-in-one: napęd + 3 przystawki



Uniwersalny napęd akumulatorowy 2x 18 V MA 36-18 LTX BL Q (carcass)

Typ uchwytu obwiedniowy
Pr. obr. na biegu jałowym 0 - 7.000 / 0 - 8.200 /min
Ciężar (z akumulatorem) 3,0 kg

Grupa cenowa Full Service FS3 (199,00 zł*)

Nr kat. 601725850

1000 zł

cena z VAT: 1230,00 zł



SILNIK BEZSZCZOTKOWY

Kosa mechaniczna (przystawka) MA-FS 40

Średnica koszenia 40 cm
Prędkość obr. na b. jałowym 0 - 5.300 / 0 - 6.000/min
Ciężar 1,6 kg

Grupa cenowa Full Service FS1 (99,00 zł*)

Nr kat. 601728850

530 zł

cena z VAT: 651,90 zł



Podkrzesywarka (przystawka) MA-MS 25

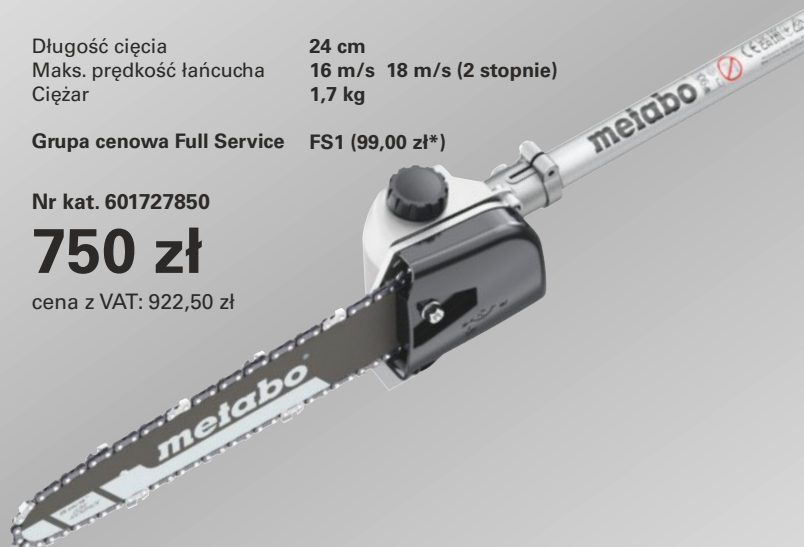
Długość cięcia 24 cm
Maks. prędkość łańcucha 16 m/s 18 m/s (2 stopnie)
Ciężar 1,7 kg

Grupa cenowa Full Service FS1 (99,00 zł*)

Nr kat. 601727850

750 zł

cena z VAT: 922,50 zł



Nożyce do żywopłotu (przystawka) MA-HS 50

Długość cięcia 48 cm
Maks. grubość cięcia 22 mm
Ciężar 2,8 kg

Grupa cenowa Full Service FS2 (149,00 zł*)

Nr kat. 601726850

750 zł

cena z VAT: 922,50 zł



All-in-one

Metabo Quick
szybka i łatwa wymiana przystawki dzięki systemowi szybkozłączek Metabo Quick

Zmienna prędkość
2 predefiniowane zakresy prędkości obrotowej i bezstopniowy przełącznik przyspieszenia



Niezastąpione w ogrodzie

Akumulatorowe nożyce do żywopłotu 18 V HS 18 LTX 45 / HS 18 LTX 55 / HS 18 LTX 65 (carcass)

Długość cięcia 430 / 530 / 630 mm
Maks. średnica cięcia 19 mm
Częstotliwość oscylacji 2.600 /min
na biegu jałowym
Ciężar (z akumulatorem) 2,5 / 2,6 / 2,7 kg
Grupa cenowa Full Service FS2 (149,00 zł*)



HS 18 LTX 45
Nr kat. 601717850

600 zł

cena z VAT: 738,00 zł

HS 18 LTX 55
Nr kat. 601718850

620 zł

cena z VAT: 762,60 zł

HS 18 LTX 65
Nr kat. 601719850

640 zł

cena z VAT: 787,20 zł

Akumulatorowa pompa zanurzeniowa i do wody deszczowej 18 V TPF 18 LTX 2200 (carcass)



Maks. wydajność tłoczenia 2.200 l/h
Maks. ciśnienie 2,2 bar
Maks. głębokość zanurzenia 2 m
Przyłącze tłoczne Gwint zew. 1"
Ciężar (bez akumulatora) 2,1 kg

Grupa cenowa Full Service FS1 (99,00 zł*)



Nr kat. 601729850

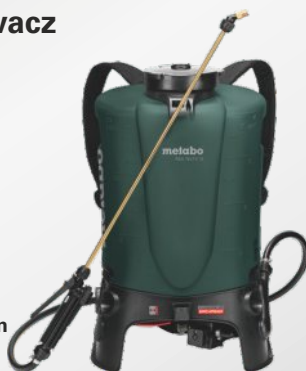
450 zł

cena z VAT: 553,50 zł

Akumulatorowy opryskiwacz plecakowy 18 V RSG 18 LTX 15 (carcass)

Maks. pojemność 15 l
Ciśnienie robocze 1 - 3 bar
Przepływ 0,3 - 1,9 l/min
Ciężar (bez akumulatora) 4,0 kg

Grupa cenowa Full Service FS4 (249,00 zł*)



Nr kat. 602038850

1900 zł

cena z VAT: 2337,00 zł

Sprężarka akumulatorowa 18 V Power 160-5 18 LTX BL OF (carcass)

**SILNIK
BEZSZCZOTKOWY**

Wydajność na tłoczeniu 70 l/min
Wielkość zbiornika 5 l
Maksymalne ciśnienie 8 bar
Ciężar 9,1 kg

Grupa cenowa Full Service Nie dotyczy



Nr kat. 601521850

1320 zł

cena z VAT: 1623,60 zł

Więcej światła

Uniwersalna ręczna lampa akumulatorowa, ULA 14.4-18 LED (carcass)



Strumień światła	280 lm
Indeks oddawania barw CRI	>65
Temperatura barwy	5.000 K
Ciężar (bez akumulatora)	0,4 kg
Czas działania akumulatora przy maksymalnej mocy	LiHD 5,5 Ah: 17,6 h

Grupa cenowa Full Service FS1 (99,00 zł*)

Nr kat. 600368000

225 zł

cena z VAT: 276,75 zł

Płaska lampa akumulatorowa, SLA 14.4-18 LED (carcass)



Strumień światła	440 lm
Indeks oddawania barw CRI	>70
Temperatura barwy	5.000 K
Ciężar (bez akumulatora)	0,46 kg
Czas działania akumulatora przy maksymalnej mocy	LiHD 5,5 Ah: 12,4 h

Grupa cenowa Full Service FS1 (99,00 zł*)

Nr kat. 600370000

260 zł

cena z VAT: 319,80 zł

Akumulatorowy reflektor budowlany BSA 12-18 LED 2000, 12-18 V (carcass)



Strumień światła	2.000 lm
Indeks oddawania barw CRI	>80
Temperatura barwy	5.000 K
Ciężar (bez akumulatora)	1,2 kg
Czas działania akumulatora przy maksymalnej mocy	LiHD 4,0 Ah: 5,0 h

Grupa cenowa Full Service FS1 (99,00 zł*)

Nr kat. 601504850

520 zł

cena z VAT: 639,60 zł

Akumulatorowy reflektor budowlany BSA 18 LED 4000, 18 V (carcass)



Strumień światła	4.000 lm
Indeks oddawania barw CRI	>70
Temperatura barwy	5.000 K
Ciężar (bez akumulatora)	1,9 kg
Czas działania akumulatora przy maksymalnej mocy	LiHD 4,0 Ah: 2,3 h LiHD 10,0 Ah: 6,5 h

Grupa cenowa Full Service FS2 (149,00 zł*)

Nr kat. 601505850

730 zł

cena z VAT: 897,90 zł

Akumulatorowe radio na budowę R 12-18 DAB+ BT (carcass)



Bluetooth	.
DAB	.
Ciężar (bez akumulatora)	1,9 kg
Czas działania akumulatora przy maksymalnej mocy	LiHD 8,0 Ah: 32 h

Grupa cenowa Full Service FS1 (99,00 zł*)

Nr kat. 600778850

550 zł

cena z VAT: 676,50 zł

Akumulatorowe radio na budowę RC 12-18 BT DAB+ z funkcją ładowania akumulatorów (carcass)

NOWOŚĆ



Bluetooth	.
DAB	.
Ciężar (bez akumulatora)	6,8 kg
Czas działania akumulatora przy maksymalnej mocy	Li-Ion 10,0 Ah: 22 h

Grupa cenowa Full Service FS4 (249,00 zł*)

Nr kat. 600779850

1590 zł

cena z VAT: 1955,70 zł

Precyzyjne i niezawodne

Smarownica akumulatorowa 18 V FP 18 LTX (carcass)



Siła wyciskania 690 / 414 bar
Prędkość wyciskania 100 / 290 g/min
Długość węża 1.200 mm
Ciężar (bez akumulatora) 4,0 kg

Grupa cenowa Full Service FS4 (249,00 zł*)

PROMOCJA

Nr kat. 600789850

1400 zł

cena z VAT: 1722,00 zł

Gwinciarzka akumulatorowa 18 V GB 18 LTX BL Q I (2x LiHD 5,5 Ah)



AKU GRATIS



SILNIK BEZSZCZOTKOWY

Pr. obr. na biegu jałowym 0 - 550 / 0 - 2.000 /min
Maks. moment obrotowy 130 Nm
Maks. średnica gwintu M 12
Maks. średnica wiercenia 65 mm
Ciężar (bez akumulatora) 2,5 kg

Grupa cenowa Full Service FS4 (249,00 zł*)

Nr kat. 602362660

3200 zł

cena z VAT: 3936,00 zł

Zakres dostawy



Akumulatorowa nitownica do nitów jednostronnych 18 V NP 18 LTX BL 5.0 (2x LiHD 4,0 Ah)



SILNIK BEZSZCZOTKOWY

Średnica nitu:
- wszystkie materiały 2,4 - 5,0 mm
- aluminium 6 mm
Siła nitowania 10.000 N
Ciężar (bez akumulatora) 2,4 kg

Grupa cenowa Full Service FS4 (249,00 zł*)

Zakres dostawy



Nr kat. 619002800

3850 zł

cena z VAT: 4735,50 zł

Akumulatorowa nitownica do nitonakrętek 18 V NMP 18 LTX BL M10 (carcass)



SILNIK BEZSZCZOTKOWY

Skok urządzenia 10 mm
Maks. nitonakrętki jednostronnie zam. z aluminium M 10
Siła nitowania 15.000 N
Ciężar (bez akumulatora) 2,4 kg

Grupa cenowa Full Service FS4 (249,00 zł*)

Zakres dostawy



PROMOCJA

Nr kat. 601788840

5200 zł

cena z VAT: 6396,00 zł

Akumulatorowa szlifierka prosta 18 V GVB 18 LTX BL 11-28 (carcass)



SILNIK BEZSZCZOTKOWY

NOWOŚĆ

Średnica szyjki mocowania 43 mm
Prędkość obr. na b. jałowym 8.000 - 28.000 /min
Moment obrotowy 0,6 Nm
Ciężar (bez akumulatora) 1,4 kg

Grupa cenowa Full Service FS4 (249,00 zł*)

Zakres dostawy



Nr kat. 600826840

1270 zł

cena z VAT: 1562,10 zł

Akumulatorowa szlifierka prosta 18 V GVB 18 LTX BL 11-7 HT (carcass)



SILNIK BEZSZCZOTKOWY

NOWOŚĆ

Średnica szyjki mocowania 43 mm
Prędkość obr. na b. jałowym 1.500 - 7.000 /min
Moment obrotowy 2,5 Nm
Ciężar (bez akumulatora) 1,5 kg

Grupa cenowa Full Service FS4 (249,00 zł*)

Nr kat. 600829850

1490 zł

cena z VAT: 1832,70 zł

Akumulatorowa ręczna pilarka tarczowa do cięcia metalu 18 V MKS 18 LTX 58 (carcass)



Regulowana głęb. cięcia 0 - 58 mm
Maks. głęb. cięcia przy 90° 58 mm
Średnica piły x otwór 165 x 20 mm
Maks. prędkość cięcia 31 m/s
Ciężar (bez akumulatora) 2,8 kg

Grupa cenowa Full Service FS4 (249,00 zł*)

Zakres dostawy



Nr kat. 600771840

1600 zł

cena z VAT: 1968,00 zł

Gwoździarka akumulatorowa 18 V NFR 18 LTX 90 BL (carcass)



Prędkość gwoźdźcia 2 / s
Pojemność magazynka 47 gwoździ
Taśma z gwoździami, kąt 30 - 34°
Długość gwoździ 50 - 90 mm
Średnica gwoździ 2,9 - 3,3 mm
Ciężar (bez akumulatora) 4,1 kg

Grupa cenowa Full Service FS4 (249,00 zł*)

Zakres dostawy



**SILNIK
BEZSZCZOTKOWY**



Nr kat. 612090840

2600 zł

cena z VAT: 3198,00 zł

Akumulatorowa szlifierka mimośrodowa 18 V SXA 18 LTX 125 BL / SXA 18 LTX 150 BL (carcass)

Częstotliwość oscylacji na biegu jałowym 4.000 - 10.000 / min
Śr. talerza podporowego 125 / 150 mm
Amplituda oscylacji 2,0 mm
Ciężar (bez kabla) 1,7 kg

Grupa cenowa Full Service FS3 (199,00 zł*)

Zakres dostawy



**SILNIK
BEZSZCZOTKOWY**



**SILNIK
BEZSZCZOTKOWY**

Nr kat. 600146840

1050 zł

cena z VAT: 1291,50 zł

Nr kat. 600411840

1050 zł

cena z VAT: 1291,50 zł

Czyste rozwiązania systemowe

Akumulatorowa ręczna
pilarka tarczowa
18 V
KS 18 LTX 57
(carcass)



Pr. obr. na biegu jałowym 4.600 /min
Maks. gł. cięcia 90° / 45° 57 / 43 mm
Średnica piły x otwór 165 x 20 mm
Zakres nachylenia od/do 0° / +50°
Ciężar (z akumulatorem) 3,2 kg

Grupa cenowa Full Service FS4 (249,00 zł*)

PROMOCJA

Nr kat. 601857840

1050 zł

cena z VAT: 1291,50 zł

Zakres dostawy



Akumulatorowa ręczna
pilarka tarczowa
18 V
KS 18 LTX 57 BL
(carcass)



Pr. obr. na biegu jałowym 4.600 /min
Maks. gł. cięcia 90° / 45° 57 / 43 mm
Średnica piły x otwór 165 x 20 mm
Zakres nachylenia od/do 0° / +50°
Ciężar (z akumulatorem) 3,2 kg

Grupa cenowa Full Service FS4 (249,00 zł*)

PROMOCJA

Nr kat. 611857840

1200 zł

cena z VAT: 1476,00 zł

Zakres dostawy



Set KS 18 LTX 57 BL

**SILNIK
BEZSZCZOTKOWY**

z szyną
prowadzącą
FS 160
(carcass)



PROMOCJA

Nr kat. 691222000

1650 zł

cena z VAT: 2029,50 zł

Zakres dostawy



Set KS 18 LTX 57 BL

**SILNIK
BEZSZCZOTKOWY**

z szyną
prowadzącą
do cięć
kątowych
KFS 44
(carcass)



PROMOCJA

Nr kat. 691223000

1850 zł

cena z VAT: 2275,50 zł

Zakres dostawy



Set KS 18 LTX 66 BL
z szyną
prowadzącą
FS 160
(carcass)



Pr. obr. na biegu jałowym 4.800 /min
Maks. gł. cięcia 90° / 45° 66 / 43 mm
Średnica piły x otwór 165 x 20 mm
Zakres nachylenia od/do 0° / +46°
Ciężar (z akumulatorem) 4,5 kg

**SILNIK
BEZSZCZOTKOWY**

Grupa cenowa Full Service FS4 (249,00 zł*)

Nr kat. 691194840

1950 zł

cena z VAT: 2398,50 zł

Zakres dostawy



Set KS 18 LTX 66 BL z szyną prowadzącą
do cięć kątowych KFS 44
(carcass)



**SILNIK
BEZSZCZOTKOWY**

Zakres dostawy



Nr kat. 691194000

2250 zł

cena z VAT: 2767,50 zł

Akumulatorowa pilarka tarczowa do cięcia w głębokiego, 18 V KT 18 LTX 66 BL (carcass)

**SILNIK
BEZSZCZOTKOWY**



Pr. obr. na biegu jałowym 2.250 - 5.000 /min
Maks. gł. cięcia 90° / 45° 0 - 66 mm
Średnica piły x otwór 165 x 20 mm
Zakres nachylenia od/do -1° / +46°
Ciężar (z akumulatorem) 5,3 kg

Grupa cenowa Full Service FS4 (249,00 zł*)



Zakres dostawy



Nr kat. 601866840

2300 zł

cena z VAT: 2829,00 zł

Kapówka z funkcją posuwu, 18 V KGS 18 LTX BL 216 (carcass)

**SILNIK
BEZSZCZOTKOWY**



Maks. szer. cięcia 90°/45° 305 / 215 mm
Maks. głęb. cięcia 90°/45° 70 / 40 mm
Pochylenie piły lewo/prawo 47 / 2°
Pr. obr. na biegu jałowym 5.000 /min
Piła tarczowa 216 x 30 mm
Ciężar (bez akumulatora) 12,8 kg

Grupa cenowa Full Service FS4 (249,00 zł*)



PROMOCJA

Nr kat. 614216850

1290 zł

cena z VAT: 1586,70 zł

Kapówka z funkcją posuwu 18 V KGS 18 LTX BL 254 (carcass)

**SILNIK
BEZSZCZOTKOWY**



Maks. szer. cięcia 90°/45° 305 / 215 mm
Maks. głęb. cięcia 90°/45° 70 / 40 mm
Pochylenie piły lewo/prawo 47 / 2°
Pr. obr. na biegu jałowym 4.000 /min
Piła tarczowa 254 x 30 mm
Ciężar (bez akumulatora) 14,8 kg

Grupa cenowa Full Service FS4 (249,00 zł*)



PROMOCJA

Nr kat. 614254850

1850 zł

cena z VAT: 2275,50 zł

Kapówka z funkcją posuwu 18 V KGS 18 LTX BL 305 (carcass)

**SILNIK
BEZSZCZOTKOWY**



Maks. szer. cięcia 90°/45° 305 / 215 mm
Maks. głęb. cięcia 90°/45° 110 / 67 mm
Pochylenie piły lewo/prawo 47 / 47°
Pr. obr. na biegu jałowym 3.700 /min
Piła tarczowa 305 x 30 mm
Ciężar (bez akumulatora) 17,4 kg

Grupa cenowa Full Service FS4 (249,00 zł*)



PROMOCJA

Nr kat. 614305850

2250 zł

cena z VAT: 2767,50 zł

Do najtrudniejszych zastosowań

Akumulatorowa piła szablasta 18 V
SSEP 18 LT
(carcass)



Zakres dostawy



Skok brzeszczotu
Liczba skoków
Ciężar (bez akumulatora)

32 mm
0 - 3.000 /min
2,9 kg

Grupa cenowa Full Service FS3 (199,00 zł*)



PROMOCJA

Nr kat. 601616840

750 zł

cena z VAT: 922,50 zł

Akumulatorowa piła szablasta 18 V
SSEP 18 LT BL
(carcass)



Zakres dostawy



Skok brzeszczotu
Liczba skoków
Ciężar (bez akumulatora)

32 mm
0 - 3.000 /min
2,9 kg

Grupa cenowa Full Service FS3 (199,00 zł*)



Nr kat. 601617840

1050 zł

cena z VAT: 1291,50 zł

Multinarzędzie akumulatorowe 18 V
MT 18 LTX
(carcass)



Kąt oscylacji lewo/prawo
Częstotliwość oscylacji od-do
Ciężar (bez akumulatora)

1,6°
7.000 - 18.000 /min
1,8 kg

Grupa cenowa Full Service FS3 (199,00 zł*)

Zakres dostawy



Nr kat. 613021840

950 zł

cena z VAT: 1168,50 zł

Multinarzędzie akumulatorowe 18 V
MT 18 LTX BL QSL
(carcass)



Kąt oscylacji lewo/prawo
Częstotliwość oscylacji od-do
Ciężar (bez akumulatora)

1,6°
8.000 - 20.000 /min
1,7 kg

Grupa cenowa Full Service FS3 (199,00 zł*)

Zakres dostawy



Nr kat. 613088840

1060 zł

cena z VAT: 1303,80 zł

Wyrzynarka akumulatorowa 18 V ST 18 L 90 (carcass)

Zakres dostawy



Maks. grubość cięcia:
drewno/metale nieżelazne
/blacha stalowa 90/25/10 mm
Zakres nachylenia stopy -45° / +45°
Stopnie skoków wahadł. 4
Częstotliwość skoków
na biegu jałowym 750 - 3.000 /min
Ciężar (z akumulatorem) 1,9 kg

Nr kat. 601047840

680 zł

Grupa cenowa Full Service FS1 (99,00 zł*)

cena z VAT: 836,40 zł

Wyrzynarka akumulatorowa 18 V STB 18 L 90 (carcass)

Zakres dostawy



Maks. grubość cięcia:
drewno/metale nieżelazne
/blacha stalowa 90/25/10 mm
Zakres nachylenia stopy -45° / +45°
Stopnie skoków wahadł. 4
Częstotliwość skoków
na biegu jałowym 750 - 3.000 /min
Ciężar (z akumulatorem) 1,9 kg

Nr kat. 601048840

680 zł

Grupa cenowa Full Service FS1 (99,00 zł*)

cena z VAT: 836,40 zł

Wyrzynarka akumulatorowa 18 V ST 18 LT 130 BL (carcass)

Zakres dostawy



NOWOŚĆ

**SILNIK
BEZSZCZOTKOWY**



Maks. grubość cięcia:
drewno/metale nieżelazne
/blacha stalowa 130/35/10 mm
Zakres nachylenia stopy -45° / +45°
Stopnie skoków wahadł. 4
Częstotliwość skoków
na biegu jałowym 1.000 - 3.200 /min
Ciężar (z akumulatorem) 2,0 kg

Nr kat. 601054840

730 zł

Grupa cenowa Full Service FS2 (149,00 zł*)

cena z VAT: 897,90 zł

Wyrzynarka akumulatorowa 18 V STB 18 LT 130 BL (carcass)

Zakres dostawy



NOWOŚĆ

**SILNIK
BEZSZCZOTKOWY**



Maks. grubość cięcia:
drewno/metale nieżelazne
/blacha stalowa 130/35/10 mm
Zakres nachylenia stopy -45° / +45°
Stopnie skoków wahadł. 4
Częstotliwość skoków
na biegu jałowym 1.000 - 3.200 /min
Ciężar (z akumulatorem) 2,0 kg

Nr kat. 601055840

730 zł

Grupa cenowa Full Service FS2 (149,00 zł*)

cena z VAT: 897,90 zł

Wyrzynarka akumulatorowa 18 V STA 18 LTX 150 BL (carcass)

Zakres dostawy



NOWOŚĆ

**SILNIK
BEZSZCZOTKOWY**



Maks. grubość cięcia:
drewno/metale nieżelazne
/blacha stalowa 150/35/10 mm
Zakres nachylenia stopy -45° / +45°
Stopnie skoków wahadł. 4
Częstotliwość skoków
na biegu jałowym 1.000 - 3.500 /min
Ciężar (z akumulatorem) 2,5 kg

Nr kat. 601502840

1050 zł

Grupa cenowa Full Service FS4 (249,00 zł*)

cena z VAT: 1291,50 zł

Wyrzynarka akumulatorowa 18 V STAB 18 LTX 150 BL (carcass)

Zakres dostawy



NOWOŚĆ

**SILNIK
BEZSZCZOTKOWY**



Maks. grubość cięcia:
drewno/metale nieżelazne
/blacha stalowa 150/35/10 mm
Zakres nachylenia stopy -45° / +45°
Stopnie skoków wahadł. 4
Częstotliwość skoków
na biegu jałowym 1.000 - 3.500 /min
Ciężar (z akumulatorem) 2,5 kg

Nr kat. 601503840

1050 zł

Grupa cenowa Full Service FS4 (249,00 zł*)

cena z VAT: 1291,50 zł

Mocne i wytrzymałe

**Opalarka akumulatorowa
18 V
HG 18 LTX 500
(carcass)**



Przepływ powietrza 200 / 160 l/min
Temperatura powietrza 300 / 500°
Ustawienia temperatury 2
Ciężar (bez akumulatora) 0,7 kg

Grupa cenowa Full Service FS2 (149,00 zł*)

Zakres dostawy



Nr kat. 610502840

850 zł

cena z VAT: 1045,50 zł

**Mieszarka akumulatorowa
18 V
RW 18 LTX 120
(carcass)**



Zakres dostawy



Maks. średnica mieszadła 120 mm
Liczba obr. na b. jałowym 0 - 750 /min
Uchwyt narzędziowy M 14
Ciężar (bez akumulatora) 4,2 kg

Grupa cenowa Full Service FS4 (249,00 zł*)

Nr kat. 601163850

1600 zł

cena z VAT: 1968,00 zł

**Chłodziarka akumulatorowa
18 V
KB 18 BL
(carcass)**

**SILNIK
BEZSZCZOTKOWY**



Maks. wydajność chłodzenia 17° C
poniżej temperatury
otoczenia
Kubatura 24
Ciężar (z akumulatorem) 5,9 kg

Grupa cenowa Full Service FS1 (99,00 zł*)

Nr kat. 600791850

520 zł

cena z VAT: 639,60 zł

**Sprężarka akumulatorowa
18 V
AK 18 Multi
(carcass)**



Wydajność na tłoczeniu 16 l/min
Długość węża wysoko-
ciśnieniowego 120 cm
Maksymalne ciśnienie 11 bar
Ciężar (z akumulatorem) 3,6 kg

Grupa cenowa Full Service FS1 (99,00 zł*)

Nr kat. 600794850

650 zł

cena z VAT: 799,50 zł

**Dmuchała akumulatorowa
18 V
AG 18
(carcass)**



Regulacja siły wydmuchu 3 stopnie
Maks. prędkość powietrza 74 m/s
Ciężar (z akumulatorem) 1,87 kg

Grupa cenowa Full Service FS1 (99,00 zł*)

Nr kat. 602242850

450 zł

cena z VAT: 553,50 zł

**Zestawy 2 akumulatorów i ładowarki 18 V
2x Li-Ion 4,0 Ah + ASC 55
2x LiHD 5,5 Ah + ASC 145**



PROMOCJA

Nr kat. 685050000

730 zł

cena z VAT: 897,90 zł



PROMOCJA

Nr kat. 685122000

1390 zł

cena z VAT: 1709,70 zł



Szlifierka kątowna 750 W W 750-125



Średnica tarczy szlifierskiej **125 mm**
Prędkość obr. na b. jałowym **11.500 /min**
Moment obrotowy **1,7 Nm**
Ciężar (bez kabla) **1,9 kg**

Grupa cenowa Full Service **FS2 (149,00 zł*)**

PROMOCJA

Nr kat. 603605000

265 zł

cena z VAT: 325,95 zł

Szlifierka kątowna 850 W W 850-125



Średnica tarczy szlifierskiej **125 mm**
Prędkość obr. na b. jałowym **11.500 /min**
Moment obrotowy **2,0 Nm**
Ciężar (bez kabla) **1,8 kg**

Grupa cenowa Full Service **FS2 (149,00 zł*)**

PROMOCJA

Nr kat. 603608000

285 zł

cena z VAT: 350,55 zł

Szlifierka kątowna 850 W WEV 850-125



Średnica tarczy szlifierskiej **125 mm**
Prędkość obr. na b. jałowym **3.000 - 11.500 /min**
Moment obrotowy **2,0 Nm**
Ciężar (bez kabla) **1,9 kg**

Grupa cenowa Full Service **FS2 (149,00 zł*)**

PROMOCJA

Nr kat. 603611000

355 zł

cena z VAT: 436,65 zł

Szlifierka kątowna 1.100 W W 1100-125



Średnica tarczy szlifierskiej **125 mm**
Prędkość obr. na b. jałowym **12.000 /min**
Moment obrotowy **3,2 Nm**
Ciężar (bez kabla) **2,1 kg**

Grupa cenowa Full Service **FS2 (149,00 zł*)**

PROMOCJA

Nr kat. 603614000

350 zł

cena z VAT: 430,50 zł

Szlifierka kątowna 1.400 W WEQ 1400-125



Średnica tarczy szlifierskiej **125 mm**
Prędkość obr. na b. jałowym **11.500 /min**
Moment obrotowy **3,3 Nm**
Ciężar (bez kabla) **2,2 kg**

Grupa cenowa Full Service **FS2 (149,00 zł*)**

PROMOCJA

Nr kat. 600347000

450 zł

cena z VAT: 553,50 zł

Szlifierka kątowna 2.200 W WE 2200-230



Średnica tarczy szlifierskiej **230 mm**
Prędkość obr. na b. jałowym **6.600 /min**
Moment obrotowy **13,5 Nm**
Ciężar (bez kabla) **5,2 kg**

Grupa cenowa Full Service **FS3 (199,00 zł*)**

PROMOCJA

Nr kat. 606437000

600 zł

cena z VAT: 738,00 zł

Szlifierska elita

Szlifierka kątowa 900 W W 9-125 Quick



MADE IN GERMANY



Średnica tarczy szlifierskiej 125 mm
Prędkość obr. na b. jałowym 10.500 /min
Moment obrotowy 2,5 Nm
Ciężar (bez kabla) 2,1 kg

Grupa cenowa Full Service FS2 (149,00 zł*)

PROMOCJA

Nr kat. 600374000

450 zł

cena z VAT: 553,50 zł

Szlifierka kątowa 1.100 W W 11-125

MADE IN GERMANY



Średnica tarczy szlifierskiej 125 mm
Prędkość obr. na b. jałowym 11.000 /min
Moment obrotowy 3,2 Nm
Ciężar (bez kabla) 2,3 kg

Grupa cenowa Full Service FS3 (199,00 zł*)

PROMOCJA

Nr kat. 603623000

490 zł

cena z VAT: 602,70 zł

Szlifierka kątowa 1.100 W WEV 11-125 Quick

MADE IN GERMANY



Średnica tarczy szlifierskiej 125 mm
Prędkość obr. na b. jałowym 2.800 - 10.500 /min
Moment obrotowy 3,0 Nm
Ciężar (bez kabla) 2,1 kg

Grupa cenowa Full Service FS3 (199,00 zł*)

PROMOCJA

Nr kat. 603625000

560 zł

cena z VAT: 688,80 zł

Szlifierka kątowa 1.350 W W 13-125 Quick

MADE IN GERMANY



Średnica tarczy szlifierskiej 125 mm
Prędkość obr. na b. jałowym 11.000 /min
Moment obrotowy 3,4 Nm
Ciężar (bez kabla) 2,4 kg

Grupa cenowa Full Service FS3 (199,00 zł*)

PROMOCJA

Nr kat. 603627000

590 zł

cena z VAT: 725,70 zł

Szlifierka kątowa 1.350 W WA 13-125 Quick

MADE IN GERMANY



Średnica tarczy szlifierskiej 125 mm
Prędkość obr. na b. jałowym 11.000 /min
Moment obrotowy 3,4 Nm
Ciężar (bez kabla) 2,4 kg

Grupa cenowa Full Service FS3 (199,00 zł*)

PROMOCJA

Nr kat. 603630000

715 zł

cena z VAT: 879,45 zł



**Szlifierka kąтова 1.550 W
WE 15-125 Quick**



MADE IN GERMANY



Średnica tarczy szlifierskiej 125 mm
Prędkość obr. na b. jałowym 11.000 /min
Moment obrotowy 3,5 Nm
Ciężar (bez kabla) 2,5 kg

Grupa cenowa Full Service FS4 (249,00 zł*)

PROMOCJA

Nr kat. 600448000

750 zł

cena z VAT: 922,50 zł

**Szlifierka kąтова 1.550 W
WEV 15-125 Quick**

MADE IN GERMANY



Średnica tarczy szlifierskiej 125 mm
Prędkość obr. na b. jałowym 2.800 - 11.000 /min
Moment obrotowy 3,5 Nm
Ciężar (bez kabla) 2,5 kg

Grupa cenowa Full Service FS4 (249,00 zł*)

PROMOCJA

Nr kat. 600468000

800 zł

cena z VAT: 984,00 zł

**Szlifierka kąтова 1.550 W
WEV 15-125 Quick HT**

MADE IN GERMANY



Optymalna obróbka kamienia

Średnica tarczy szlifierskiej 125 mm
Prędkość obr. na b. jałowym 2.800 - 9.600 /min
Moment obrotowy 4,2 Nm
Ciężar (bez kabla) 2,5 kg

Grupa cenowa Full Service FS4 (249,00 zł*)

PROMOCJA

Nr kat. 600562000

840 zł

cena z VAT: 1033,20 zł

**Szlifierka kąтова 1.700 W
WE 17-125 Quick**

MADE IN GERMANY



Średnica tarczy szlifierskiej 125 mm
Prędkość obr. na b. jałowym 11.000 /min
Moment obrotowy 3,7 Nm
Ciężar (bez kabla) 2,5 kg

Grupa cenowa Full Service FS4 (249,00 zł*)

PROMOCJA

Nr kat. 600515000

840 zł

cena z VAT: 1033,20 zł

**Szlifierka kąтова 1.900 W
WEV 19-125 Q M-Brush**

MADE IN GERMANY



Średnica tarczy szlifierskiej 125 mm
Prędkość obr. na b. jałowym 2.800 - 11.000 /min
Moment obrotowy 4,0 Nm
Ciężar (bez kabla) 2,5 kg

Grupa cenowa Full Service FS4 (249,00 zł*)

Nr kat. 613108000

1020 zł

cena z VAT: 1254,60 zł

Szlifierska elita

Szlifierka kątowa 1.900 W
WE 19-180 Quick RT

MADE IN GERMANY



Średnica tarczy szlifierskiej 180 mm
Prędkość obr. na b. jałowym 8.200 /min
Moment obrotowy 5,0 Nm
Ciężar (bez kabla) 2,7 kg

Grupa cenowa Full Service FS4 (249,00 zł*)

Nr kat. 601088000

1220 zł

cena z VAT: 1500,60 zł

Szlifierka kątowa 2.600 W
WE 26-230 MVT Quick

MADE IN GERMANY



Średnica tarczy szlifierskiej 230 mm
Prędkość obr. na b. jałowym 6.600 /min
Moment obrotowy 18,0 Nm
Ciężar (bez kabla) 6,3 kg

Grupa cenowa Full Service FS4 (249,00 zł*)

PROMOCJA

Nr kat. 606475000

1030 zł

cena z VAT: 1266,90 zł

Szlifierka prosta 710 W
GE 710 Plus

MADE IN GERMANY



Prędkość obr. na b. jałowym 10.000 - 30.500 /min
Otwór mocujący w tulei zaciskowej 6 mm
Średnica kołnierza moc. 43 mm
Ciężar (bez kabla) 1,6 kg

Grupa cenowa Full Service FS4 (249,00 zł*)

PROMOCJA

Nr kat. 600616000

990 zł

cena z VAT: 1217,70 zł

Szlifierka stołowa podwójna
370 W
DS 150 M



Tarcze szlifierskie 150 x 20 x 20 mm
Prędkość obr. na b. jałowym 2.980 /min
Ciężar (bez kabla) 8,7 kg

Grupa cenowa Full Service FS1 (99,00 zł*)

Nr kat. 604150000

440 zł

cena z VAT: 541,20 zł

Przecinarka do metalu 2.300 W
CS 22-355



Średnica tarczy 355 mm
Maks. grubość cięcia rur okrągłych 132 mm
Prędkość obr. na b. jałowym 3.700 /min
Ciężar (bez kabla) 16,8 kg

Grupa cenowa Full Service FS2 (149,00 zł*)

Zakres dostawy



Nr kat. 601786000

900 zł

cena z VAT: 1107,00 zł



Perfekcyjna obróbka

Wiertarka udarowa 650 W SBE 650



Maks. liczba uderzeń 44.800 /min
Średnica wiercenia: 16 / 13 / 30 mm
mur / stal / drewno miękkie
Prędkość obr. na b. jałowym 0 - 2.800 /min
Maks. moment obrotowy 10 Nm
Ciężar (bez kabla) 1,8 kg

Grupa cenowa Full Service FS1 (99,00 zł*)

Nr kat. 600742850

330 zł

cena z VAT: 405,90 zł

Wiertarka udarowa dwubiegowa 1.010 W SBEV 1000-2



Maks. liczba uderzeń 53.200 /min
Średnica wiercenia: 22 / 16 / 40 mm
mur / stal / drewno miękkie
Prędkość obr. na b. jałowym 0 - 1.000 / 0 - 2.800 /min
Maks. moment obrotowy 40 Nm
Ciężar (bez kabla) 2,7 kg

Grupa cenowa Full Service FS4 (249,00 zł*)

Zakres dostawy



Nr kat. 600783500

990 zł

cena z VAT: 1217,70 zł

Wiertarka udarowa dwubiegowa 1.300 W SBEV 1300-2 S



Maks. liczba uderzeń 58.900 /min
Średnica wiercenia: 24 / 16 / 40 mm
mur / stal / drewno miękkie
Prędkość obr. na b. jałowym 0 - 1.100 / 0 - 3.100 /min
Maks. moment obrotowy 44 Nm
Ciężar (bez kabla) 2,8 kg

Grupa cenowa Full Service FS4 (249,00 zł*)

Zakres dostawy



Nr kat. 600786500

1450 zł

cena z VAT: 1783,50 zł

Wiertarka dwubiegowa 1.300 W BEV 1300-2



Średnica wiercenia: 16 / 40 mm
stal / drewno miękkie
Prędkość obrotowa na biegu jałowym 0 - 1.100 / 0 - 3.100 /min
Maks. moment obrotowy 44 Nm
Ciężar (bez kabla) 2,8 kg

Grupa cenowa Full Service FS4 (249,00 zł*)

PROMOCJA

Nr kat. 600574000

1200 zł

cena z VAT: 1476,00 zł

Wiertarka dwubiegowa 1.300 W BEV 1300-2



Średnica wiercenia: 16 / 40 mm
stal / drewno miękkie
Prędkość obrotowa na biegu jałowym 0 - 1.100 / 0 - 3.100 /min
Maks. moment obrotowy 44 Nm
Ciężar (bez kabla) 2,8 kg

Grupa cenowa Full Service FS4 (249,00 zł*)

PROMOCJA

Nr kat. 600574810

1280 zł

cena z VAT: 1574,40 zł

Max: SDS-max!

Teraz każdy SDS-max
z 5-częściowym zestawem dłut SDS-max
o wartości 274 zł lub 334 zł* GRATIS!



Kombimłotki SDS-max

SDS-max

Moc znamionowa
Maks. liczba uderzeń
Maks. energia poj. uderu (wg EPTA)
Ø wiercenia w betonie
Ø wiercenia koronkami wiertarskimi
Ciężar (bez kabla)
Zakres dostawy

Grupa cenowa Full Service

GRATIS do każdego
kombimłotka

5-częściowy
zestaw
dłut SDS-max.
(630489000)



Młoty kujące SDS-max

SDS-max

Moc znamionowa
Maks. liczba uderzeń
Maks. energia poj. uderu (wg EPTA)
Ciężar (bez kabla)
Zakres dostawy

Grupa cenowa Full Service

GRATIS do każdego
młota
kującego

5-częściowy
zestaw
dłut SDS-max.
(630488000)





KH 5-40



1.100 W
2.800 /min
8,5 J
40 mm
105 mm
7,1 kg
walizka PVC

FS4 (249,00 zł*)

PROMOCJA

Nr kat. PL1241600763500

1890 zł

cena z VAT: 2324,70 zł

KHEV 5-40 BL



SILNIK BEZSZCZOTKOWY



1.150 W
2.900 /min
8,7 J
40 mm
105 mm
8,3 kg
walizka PVC

FS4 (249,00 zł*)

PROMOCJA

Nr kat. PL1241600765500

3190 zł

cena z VAT: 3923,70 zł

KHEV 8-45 BL



SILNIK BEZSZCZOTKOWY



1.500 W
2.900 /min
12,2 J
45 mm
125 mm
10,1 kg
walizka PVC

FS4 (249,00 zł*)

PROMOCJA

Nr kat. PL1241600766500

3990 zł

cena z VAT: 4907,70 zł

KHEV 11-52 BL



SILNIK BEZSZCZOTKOWY



1.500 W
2.360 /min
18,8 J
52 mm
12,4 kg
walizka PVC

FS4 (249,00 zł*)

PROMOCJA

Nr kat. PL1241600767500

4250 zł

cena z VAT: 5227,50 zł

MH 5



1.100 W
3.000 /min
7,1 J
5,6 kg
walizka PVC

FS4 (249,00 zł*)

PROMOCJA

Nr kat. PL1241600147500

1790 zł

cena z VAT: 2201,70 zł

MHE 5



1.100 W
3.000 /min
7,1 J
5,7 kg
walizka PVC

FS4 (249,00 zł*)

PROMOCJA

Nr kat. PL1241600148500

2150 zł

cena z VAT: 2644,50 zł

MHEV 5 BL



SILNIK BEZSZCZOTKOWY



1.150 W
2.900 /min
8,7 J
7,9 kg
walizka PVC

FS4 (249,00 zł*)

PROMOCJA

Nr kat. PL1241600769500

2850 zł

cena z VAT: 3505,50 zł

MHEV 11 BL



SILNIK BEZSZCZOTKOWY



1.500 W
2.100 /min
18,0 J
12,2 kg
walizka PVC

FS4 (249,00 zł*)

PROMOCJA

Nr kat. PL1241600770500

4000 zł

cena z VAT: 4920,00 zł

Kumulacja mocy: SDS-plus

Kombimłotek SDS-plus 800 W KHE 2445



Maks. liczba uderzeń 4.800 /min
Maks. energia poj. uderu (wg EPTA) 2,4 J
Pr. obr. na biegu jałowym 0 - 1.500 /min
Średnica wiercenia: beton wiertła / mur koronki 24 / 82 mm
Ciężar (bez kabla) 2,8 kg

Grupa cenowa Full Service FS2 (149,00 zł*)

PROMOCJA

Nr kat. 601709500

590 zł

cena z VAT: 725,70 zł

Zakres dostawy



Kombimłotek SDS-plus 850 W KHE 2645



Maks. liczba uderzeń 4.300 /min
Maks. energia poj. uderu (wg EPTA) 2,9 J
Pr. obr. na biegu jałowym 0 - 1.150 /min
Średnica wiercenia: beton wiertła / mur koronki 26 / 82 mm
Ciężar (bez kabla) 2,9 kg

Grupa cenowa Full Service FS2 (149,00 zł*)

PROMOCJA

Nr kat. 601710500

660 zł

cena z VAT: 811,80 zł

Zakres dostawy



Kombimłotek SDS-plus 850 W KHE 2845



Maks. liczba uderzeń 4.400 /min
Maks. energia poj. uderu (wg EPTA) 3,0 J
Pr. obr. na biegu jałowym 0 - 1.200 /min
Średnica wiercenia: beton wiertła / mur koronki 28 / 82 mm
Ciężar (bez kabla) 2,9 kg

Grupa cenowa Full Service FS3 (199,00 zł*)

PROMOCJA

Nr kat. 601739500

840 zł

cena z VAT: 1033,20 zł

Zakres dostawy



Multimłotek SDS-plus 1.100 W UHEV 2860-2 Quick



Maks. liczba uderzeń 4.500 /min
Maks. energia poj. uderu (wg EPTA) 3,4 J
Prędkość obrotowa na biegu jałowym 0 - 900 / 0 - 2.100 /min
Średnica wiercenia: beton wiertła / mur koronki 28 / 68 mm
Ciężar (bez kabla) 3,3 kg

Grupa cenowa Full Service FS4 (249,00 zł*)

PROMOCJA

Nr kat. 600713500

1090 zł

cena z VAT: 1340,70 zł

Zakres dostawy



Kombimłotek SDS-plus 880 W KHE 2860 Quick



Maks. liczba uderzeń 4.400 /min
Maks. energia poj. uderu (wg EPTA) 3,2 J
Pr. obr. na biegu jałowym 0 - 1.150 /min
Średnica wiercenia: beton wiertła / mur koronki 28 / 68 mm
Ciężar (bez kabla) 3,1 kg

Grupa cenowa Full Service FS4 (249,00 zł*)

PROMOCJA

Nr kat. 600878500

960 zł

cena z VAT: 1180,80 zł

Zakres dostawy



Kombimłotek SDS-plus 800 W KHE 3251



Zakres dostawy



Okulary przeciwsłoneczne

Maks. liczba uderzeń 4.470 /min
Maks. energia poj. uderu (wg EPTA) 3,1 J
Pr. obr. na biegu jałowym 0 - 1.150 /min
Średnica wiercenia: beton wiertła / mur koronki 32 / 82 mm
Ciężar (bez kabla) 3,6 kg

Grupa cenowa Full Service FS4 (249,00 zł*)

PROMOCJA

Nr kat. 600659000

1750 zł

cena z VAT: 2152,50 zł



Komfortowe szlifowanie

Szlifierka mimośrodowa 240 W FSX 200 Intec



Talerz podporowy 125 mm
Częstotliwość oscylacji
na biegu jałowym 11.000 /min
Amplituda oscylacji 2,7 mm
Ciężar (bez kabla) 1,3 kg

Grupa cenowa Full Service FS2 (149,00 zł*)

PROMOCJA

Nr kat. 609225500

290 zł

cena z VAT: 356,70 zł

Zakres dostawy



Szlifierka mimośrodowa 310 W SXE 3125



Talerz podporowy 125 mm
Częstotliwość oscylacji
na biegu jałowym 4.000 - 12.000 /min
Amplituda oscylacji 3,0 mm
Ciężar (bez kabla) 1,5 kg

Grupa cenowa Full Service FS2 (149,00 zł*)

PROMOCJA

Nr kat. 600443000

470 zł

cena z VAT: 578,10 zł

Szlifierka mimośrodowa 310 W SXE 3150



Talerz podporowy 150 mm
Częstotliwość oscylacji
na biegu jałowym 4.000 - 12.000 /min
Amplituda oscylacji 3,0 mm
Ciężar (bez kabla) 1,6 kg

Grupa cenowa Full Service FS2 (149,00 zł*)

PROMOCJA

Nr kat. 600444000

499 zł

cena z VAT: 613,77 zł

Szlifierka oscylacyjna 200 W FSR 200 Intec



Płyta szlifierska 114 x 102 mm
Częstotliwość oscylacji
na biegu jałowym 26.000 /min
Amplituda oscylacji 1,4 mm
Ciężar (bez kabla) 1,3 kg

Grupa cenowa Full Service FS2 (149,00 zł*)

Zakres dostawy



Nr kat. 600066500

360 zł

cena z VAT: 442,80 zł

Szlifierka oscylacyjna 210 W SR 2185



Płyta szlifierska 92 x 184 mm
Częstotliwość oscylacji
na biegu jałowym 22.300 /min
Amplituda oscylacji 2,0 mm
Ciężar (bez kabla) 1,5 kg

Grupa cenowa Full Service FS1 (99,00 zł*)

Nr kat. 600441500

480 zł

cena z VAT: 590,40 zł

Zakres dostawy



Szlifierka oscylacyjna 210 W SR 3185



Płyta szlifierska 92 x 184 mm
Częstotliwość oscylacji
na biegu jałowym 8.800 - 22.300 /min
Amplituda oscylacji 2,0 mm
Ciężar (bez kabla) 1,5 kg

Grupa cenowa Full Service FS1 (99,00 zł*)

Nr kat. 600442000

580 zł

cena z VAT: 713,40 zł

Wszystko do efektywnej pracy

Frezarka do krawędzi 600 W FM 500-6

Prędkość obrotowa na biegu jałowym **32.000 /min**
Otwór tulei mocującej **6 mm**
Maks. głębokość skoku **40 mm**
Ciężar (bez kabla) **1,3 kg**

Grupa cenowa Full Service **FS1 (99,00 zł*)**



Nr kat. 601741000

280 zł

cena z VAT: 344,40 zł

Frezarka do lakieru 850 W LF 850 S

Pr. obr. na biegu jałowym **11.500 /min**
Okrąg skrawania ostrza **80 mm**
Osiowa prędkość frezowania **0 - 03 mm**
Ciężar (bez kabla) **2,5 kg**

Grupa cenowa Full Service **FS4 (249,00 zł*)**



Nr kat. 601049500

1200 zł

cena z VAT: 1476,00 zł

Zakres dostawy



Ręczna pilarka tarczowa 1.200 W KS 55

Pr. obr. na biegu jałowym **5.600 /min**
Maks. gł. cięcia 90° / 45° **55 / 39 mm**
Regulacja głębokości cięcia **0 - 55 mm**
Średnica piły x otwór **160 x 20 mm**
Zakres nach. płyty prowadz. **0° / 47°**
Ciężar (bez kabla) **4,0 kg**

Grupa cenowa Full Service **FS2 (149,00 zł*)**



PROMOCJA

Nr kat. 600855000

590 zł

cena z VAT: 725,70 zł

Ręczna pilarka tarczowa 1.200 W KS 55 Set + 2-ga piła tarczowa (18 zębów)

Latarka
czołowa



Zakres dostawy



PROMOCJA

Nr kat. 690903000

720 zł

cena z VAT: 885,60 zł

Ręczna pilarka tarczowa 1.500 W KS 66 FS

Pr. obr. na biegu jałowym **5.000 /min**
Maks. gł. cięcia 90° / 45° **66 / 48 mm**
Regulacja głębokości cięcia **0 - 66 mm**
Średnica piły x otwór **190 x 30 mm**
Zakres nach. płyty prowadz. **0° / 47°**
Ciężar (bez kabla) **4,9 kg**

Grupa cenowa Full Service **FS3 (199,00 zł*)**



Nr kat. 601066000

950 zł

cena z VAT: 1168,50 zł

Piła szablasta 1.100 W SSE 1100

Częstotliwość skoków na biegu jałowym **0 - 2.600 /min**
Stopnie skoków wahadł. **1**
Skok brzeszczotu **28 mm**
Ciężar (bez kabla) **3,9 kg**

Grupa cenowa Full Service **FS3 (199,00 zł*)**



Zakres dostawy



Nr kat. 606177500

800 zł

cena z VAT: 984,00 zł

Najwyższa dokładność cięcia


NOWOŚĆ

Ustawienia pozycji 0° - 45°

Silnik bezszczotkowy

skuteczne zagłębianie w materiale i precyzyjne cięcia na głębokość do 66 mm (!)

Precyzyjne cięcie

regulowane osadzenie bez luzów na szynach prowadzących produkcji Metabo i innych producentów



Funkcja podcięcia tylnego

Możliwość docinania blisko ściany

Bezpyłowe cięcie

dzięki workowi na pył o dużej pojemności albo dzięki możliwości podłączenia odkurzacza

Pilarka tarczowa do cięcia wgłębnego

1.200 W
KT 66 BL
NOWOŚĆ
**SILNIK
BEZSZCZOTKOWY**


Pr. obr. na biegu jałowym	2.250 - 5.000 / min
Maks. gł. cięcia 90° / 45°	66 / 43 mm
Maks. gł. cięcia z szyną prowadzącą	0 - 66 mm
Regulacja głębokości cięcia	61 mm
Średnica piły x otwór	165 x 20 mm
Zakres nachylenia od / do	-1° / +46°
Ciężar (bez kabla)	4,9 kg

Grupa cenowa Full Service

FS4 (249,00 zł*)

Nr kat. 601166000

 w walizce
metaBOX 340

Nr kat. 601166500

 z listwą prowadzącą
FS 160

 w walizce metaBOX 340
Nr kat. 691219000

2000 zł **2150 zł** **2600 zł**

cena z VAT: 2460,00 zł

cena z VAT: 2644,50 zł

cena z VAT: 3198,00 zł

Komfortowa praca

Wyrzynarka 450 W STEB 65 Quick

Maks. grubość cięcia: **65 / 18 / 6 mm**
 drewno/metale nieżelazne
 /blacha stalowa
 Zakres nachylenia stopy **-45° / +45°**
 Stopnie skoków wahadł. **4**
 Częstotliwość skoków na biegu jałowym **600 - 3.000 /min**
 Ciężar (bez kabla) **1,9 kg**



Grupa cenowa Full Service FS2 (149,00 zł*)

PROMOCJA

Nr kat. 601030000

270 zł

cena z VAT: 332,10 zł

Wyrzynarka 710 W STE 100 Quick

Max. grubość cięcia: **100/25/10 mm**
 drewno/metale nieżelazne
 /blacha stalowa
 Zakres nachylenia stopy **-45° / +45°**
 Stopnie skoków wahadł. **4**
 Częstotliwość skoków na biegu jałowym **1.000 - 3.100 /min**
 Ciężar (bez kabla) **2,0 kg**



Grupa cenowa Full Service FS2 (149,00 zł*)

PROMOCJA

Nr kat. 601100500

580 zł

cena z VAT: 713,40 zł

Zakres dostawy



Bruzdownica 1.900 W MFE 40 z 2. tarczami uniwersalnymi

Średnica tarcz tnących **125 mm**
 Pr. obr. na biegu jałowym **5.000 /min**
 Moment obrotowy **2,6 Nm**
 Możliwe szer. rowków **9/15,5/22/28,5/35 mm**
 Ciężar (bez kabla) **4,6 kg**



Grupa cenowa Full Service FS4 (249,00 zł*)

Zakres dostawy



Nr kat. 604040500

2850 zł

cena z VAT: 3505,50 zł

Opalarka 1.600 W HG 16-500

Przepływ powietrza **240 / 450 l/min**
 Temperatura powietrza **300 / 500 °C**
 Ilość ustawień temperatury **2**
 Ciężar (bez kabla) **0,6 kg**



Grupa cenowa Full Service FS1 (99,00 zł*)

PROMOCJA

Nr kat. 601067000

230 zł

cena z VAT: 282,90 zł

Opalarka 1.600 W HG 16-500

Przepływ powietrza **240 / 450 l/min**
 Temperatura powietrza **300 / 500 °C**
 Ilość ustawień temperatury **2**
 Ciężar (bez kabla) **0,6 kg**



Grupa cenowa Full Service FS1 (99,00 zł*)

PROMOCJA

Nr kat. 601067500

330 zł

cena z VAT: 405,90 zł

Zakres dostawy



Opalarka 2.300 W HGE 23-650 LCD

Przepływ powietrza **150 / 500 l/min**
 Temperatura powietrza **80 / 650 °C**
 Ilość ustawień temperatury **plynna regulacja**
 Ciężar (bez kabla) **0,7 kg**



Grupa cenowa Full Service FS2 (149,00 zł*)

PROMOCJA

Nr kat. 603065000

630 zł

cena z VAT: 774,90 zł



**Szlifierka kątowa do renowacji
1.700 W
RSEV 17-125**



Średnica tarczy szlifierskiej **125 mm**
Pr. obr. na biegu jałowym **2.800 - 9.600 /min**
Moment obrotowy **4,2 Nm**
Gwint wrzeciona **M 14**
Ciężar (bez kabla) **2,7 kg**

Grupa cenowa Full Service FS4 (249,00 zł*)

Zakres dostawy



Nr kat. 603829510

2050 zł

cena z VAT: 2521,50 zł

**Szlifierka kątowa do renowacji
1.900 W
RSEV 19-125 RT**



Średnica tarczy szlifierskiej **125 mm**
Pr. obr. na biegu jałowym **3.800 - 8.200 /min**
Moment obrotowy **5,0 Nm**
Gwint wrzeciona **M 14**
Ciężar (bez kabla) **3,5 kg**

Grupa cenowa Full Service FS4 (249,00 zł*)

Zakres dostawy

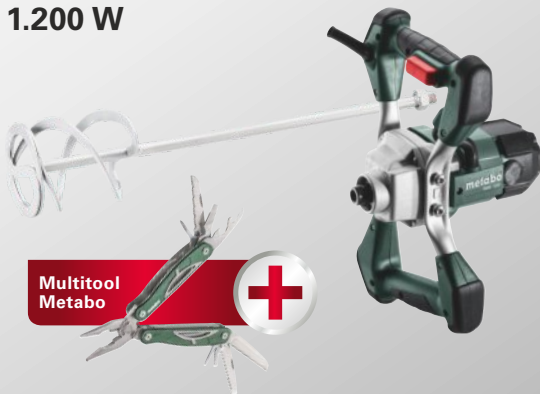


Nr kat. 603825700

2100 zł

cena z VAT: 2583,00 zł

**Mieszarka 1.200 W
RWE 1200**



Zakres dostawy



Maks. średnica mieszadła **120 mm**
Maks. zalecane mieszanie **30 l**
Pr. obr. na biegu jałowym **0 - 900 /min**
Uchwyt narzędziowy **M 14**
Ciężar (bez akumulatora) **3,4 kg**

Grupa cenowa Full Service FS1 (99,00 zł*)

PROMOCJA

Nr kat. 614048000

620 zł

cena z VAT: 762,60 zł

**Mieszarka 1.200 W
RWEV 1200-2**



Zakres dostawy



Maks. średnica mieszadła **140 mm**
Maks. zalecane mieszanie **50 l**
Pr. obr. na biegu jałowym **0-300/0-650 /min**
Uchwyt narzędziowy **M 14**
Ciężar (bez akumulatora) **4,3 kg**

Grupa cenowa Full Service FS3 (199,00 zł*)

PROMOCJA

Nr kat. 614049000

840 zł

cena z VAT: 1033,20 zł

**Szlifierka na wysięgniku 500 W
LSV 5-225**



MADE IN GERMANY

Śr. talerza szlifierskiego **225 mm**
Pr. obr. na biegu jałowym **1.000 - 1.650 /min**
Długość urządzenia **1,6 m**
Ciężar (bez kabla) **3,8 kg**

Grupa cenowa Full Service FS4 (249,00 zł*)

Zakres dostawy



Nr kat. 600103000

3030 zł

cena z VAT: 3726,90 zł

**Szlifierka na wysięgniku 500 W
LSV 5-225 Comfort
ze zmienną regulacją
długości**



MADE IN GERMANY

Śr. talerza szlifierskiego **225 mm**
Pr. obr. na biegu jałowym **1.000 - 1.650 /min**
Długość urządzenia **1,1 m / 1,6 m / 2,1** m**
Ciężar (bez kabla) **4,5 kg**

Grupa cenowa Full Service FS4 (249,00 zł*)

Zakres dostawy



** Dodatkowe przedłużenie do uzyskania długości całkowitej 2,1 m jest dostępne jako osprzęt (626665000)

Nr kat. 600136000

3550 zł

cena z VAT: 4366,50 zł

Czyste rozwiązania systemowe

Odkurzacz uniwersalny 1.200 W AS 20 L PC



Maks. przepływ powietrza **4.200 l/min**
Podciśnienie **225 mbar (hPa)**
Pojemność zbiornika **20 l**
Ciężar (bez kabla) **9,4 kg**

Grupa cenowa Full Service FS3 (199,00 zł*)



Nr kat. 602083000

720 zł

cena z VAT: 885,60 zł

Odkurzacz uniwersalny 1.200 W ASA 20 L PC



Maks. przepływ powietrza **4.200 l/min**
Podciśnienie **225 mbar (hPa)**
Pojemność zbiornika **20 l**
Ciężar (bez kabla) **10,0 kg**

Grupa cenowa Full Service FS3 (199,00 zł*)



Nr kat. 602085000

900 zł

cena z VAT: 1107,00 zł

Odkurzacz uniwersalny 1.200 W ASA 30 L PC



Maks. przepływ powietrza **4.200 l/min**
Podciśnienie **225 mbar (hPa)**
Pojemność zbiornika **30 l**
Ciężar (bez kabla) **10,8 kg**

Grupa cenowa Full Service FS4 (249,00 zł*)



Nr kat. 602086000

1050 zł

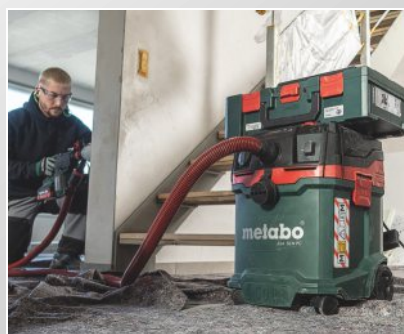
cena z VAT: 1291,50 zł

Odkurzacz uniwersalny 1.200 W ASA 30 M PC



Maks. przepływ powietrza **4.200 l/min**
Podciśnienie **225 mbar (hPa)**
Pojemność zbiornika **30 l**
Ciężar (bez kabla) **10,8 kg**

Grupa cenowa Full Service FS4 (249,00 zł*)



Nr kat. 602087000

1300 zł

cena z VAT: 1599,00 zł



Odkurzacz uniwersalny 1.250 W ASA 25 L PC



Maks. przepływ powietrza **3.600 l/min**
Podciśnienie **210 mbar (hPa)**
Pojemność zbiornika **25 l**
Ciężar (bez kabla) **8,3 kg**

Grupa cenowa Full Service FS4 (249,00 zł*)



PROMOCJA

Nr kat. 602014000

890 zł

cena z VAT: 1094,70 zł

Odkurzacz uniwersalny 1.400 W ASR 25 L SC



Maks. przepływ powietrza **4.380 l/min**
Podciśnienie **270 mbar (hPa)**
Pojemność zbiornika **25 l**
Ciężar (bez kabla) **11,0 kg**

Grupa cenowa Full Service FS4 (249,00 zł*)



PROMOCJA

Nr kat. 602024000

1850 zł

cena z VAT: 2275,50 zł

Odkurzacz uniwersalny 1.400 W ASR 50 L SC



Maks. przepływ powietrza **4.380 l/min**
Podciśnienie **248 mbar (hPa)**
Pojemność zbiornika **50 l**
Ciężar (bez kabla) **16,0 kg**

Grupa cenowa Full Service FS4 (249,00 zł*)



PROMOCJA

Nr kat. 602034000

2390 zł

cena z VAT: 2939,70 zł

Odkurzacz uniwersalny 1.400 W ASR 35 L ACP



Maks. przepływ powietrza **4.380 l/min**
Podciśnienie **248 mbar (hPa)**
Pojemność zbiornika **35 l**
Ciężar (bez kabla) **16,0 kg**

Grupa cenowa Full Service FS4 (249,00 zł*)



PROMOCJA

Nr kat. 602057000

2690 zł

cena z VAT: 3308,70 zł

Niezwykła wydajność i moc

Kapówka 1,35 kW KS 216 M



Maks. szer. cięcia 90°/45° 120 / 80 mm
 Maks. głęb. cięcia 90°/45° 60 / 45 mm
 Regulacja stołu obrot. 47 / 47°
 w lewo/prawo
 Pochylenie piły lewo/prawo 47 / 2°
 Pr. obr. na biegu jałowym 5.000 /min
 Piła tarczowa 216 x 30 mm
 Ciężar 8,7 kg

Nr kat. 610216000

690 zł

cena z VAT: 848,70 zł

Kapówka z funkcją posuwu 1,5 kW KGS 216 M



Maks. szer. cięcia 90°/45° 305 / 205 mm
 Maks. głęb. cięcia 90°/45° 65 / 36 mm
 Regulacja stołu obrot. 47 / 47°
 w lewo/prawo
 Pochylenie piły lewo/prawo 47 / 2°
 Pr. obr. na biegu jałowym 5.000 /min
 Piła tarczowa 216 x 30 mm
 Ciężar 13,5 kg

Nr kat. 613216000

1090 zł

cena z VAT: 1340,70 zł

Kapówka z funkcją posuwu 1,8 kW KGS 254 M



Maks. szer. cięcia 90°/45° 305 / 215 mm
 Maks. głęb. cięcia 90°/45° 92 / 47 mm
 Regulacja stołu obrot. 50 / 50°
 w lewo/prawo
 Pochylenie piły lewo/prawo 47 / 2°
 Pr. obr. na biegu jałowym 4.500 /min
 Piła tarczowa 254 x 30 mm
 Ciężar 16,1 kg

Nr kat. 613254000

1570 zł

cena z VAT: 1931,10 zł

Kapówka z funkcją posuwu 2,0 kW KGS 305 M



Maks. szer. cięcia 90°/45° 305 / 215 mm
 Maks. głęb. cięcia 90°/45° 110 / 67 mm
 Regulacja stołu obrot. 50 / 60°
 w lewo/prawo
 Pochylenie piły lewo/prawo 47 / 47°
 Pr. obr. na biegu jałowym 3.700 /min
 Piła tarczowa 305 x 30 mm
 Ciężar 18,6 kg

Nr kat. 613305000

2000 zł

cena z VAT: 2460,00 zł

Stołowa pilarka tarczowa 1,5 kW TS 254 M



Maks. wysokość cięcia 90°/45° 80 / 48 mm
 Maks. szerokość cięcia z ogranicznikiem wzdłużnym 520 mm
 Liczba obr. na biegu jałowym 4.200 /min
 Zakres pochylecia piły -1,5° - 46,5°
 Piła tarczowa 254 x 30 mm
 Ciężar 24,4 kg

PROMOCJA

Nr kat. 610254000

2000 zł

cena z VAT: 2460,00 zł

Stołowa pilarka tarczowa 2,0 kW TS 254



Maks. wysokość cięcia 90°/45° 87/50 mm
 Maks. szerokość cięcia z ogranicznikiem wzdłużnym 630 mm
 Liczba obr. na biegu jałowym 4.200 /min
 Zakres pochylecia piły -1,5° - 46,5°
 Piła tarczowa 254 x 30 mm
 Ciężar 33,4 kg

PROMOCJA

Nr kat. 600668000

3100 zł

cena z VAT: 3813,00 zł



Stołowa pilarka tarczowa 2,8 kW TKHS 315 C - 2,0 WNB



Maks. wys. cięcia 90°/45° **85/60 mm**
 Maks. szer. cięcia **290 mm**
 z ogranicznikiem wzdłużnym
 Pr. obr. na biegu jałowym **2.980 /min**
 Zakres pochylenia piły **0° - 45°**
 Piła tarczowa **315 x 30 mm**
 Ciężar **62 kg**



PROMOCJA

Nr kat. 103152000

1690 zł

cena z VAT: 2078,70 zł

Stołowa pilarka tarczowa 2,8 kW TKHS 315 C - 2,8 DNB



Zasilanie prądem trójfazowym.

Maks. wys. cięcia 90°/45° **85/60 mm**
 Maks. szer. cięcia **290 mm**
 z ogranicznikiem wzdłużnym
 Pr. obr. na biegu jałowym **2.980 /min**
 Zakres pochylenia piły **0° - 45°**
 Piła tarczowa **315 x 30 mm**
 Ciężar **64 kg**



Nr kat. 103152100

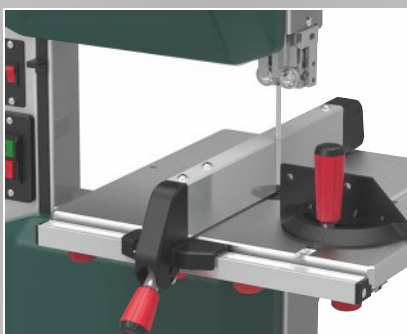
1900 zł

cena z VAT: 2337,00 zł

Pilarka taśmowa 0,4 kW BAS 261 Precision



Wysokość cięcia **103 mm**
 Szerokość przepustu **245 mm**
 Prędkość cięcia **735 m/min**
 Długość brzościotu **1712 mm**
 Zakres pochylenia stołu **0° - 45°**
 Wysokość robocza **375 mm**
 Ciężar **32,5 kg**



Nr kat. 619008000

1600 zł

cena z VAT: 1968,00 zł

Grubościówka 1,8 kW DH 330



Głębokość grubościowania **0 - 3 mm**
 Wys. / szer. przelotowa **152 / 330 mm**
 Stół roboczy dł. x szer. **840 x 330 mm**
 Prędkość posuwu **7 m/min**
 Średnica wałka nożowego **47 mm**
 Liczba noży **2**
 Liczba obr. wałka nożowego **9.800 /min**
 Ciężar **35,0 kg**



Nr kat. 200033000

2390 zł

cena z VAT: 2939,70 zł

Wydajne i niezawodne

Basic 250-24 W / Basic 250-50 W
1,5 kW



Wydajność na tłoczeniu 110 l/min
Wielkość zbiornika 24 / 50 l
Maksymalne ciśnienie 8 bar
Ciężar 27,0 / 32,0 kg

PROMOCJA

Nr kat. 601533000

740 zł

cena z VAT: 910,20 zł

PROMOCJA

Nr kat. 601534000

930 zł

cena z VAT: 1143,90 zł

Basic 250-24 W OF
1,5 kW



Wydajność na tłoczeniu 120 l/min
Wielkość zbiornika 24 l
Maksymalne ciśnienie 8 bar
Ciężar 24,0 kg

120 l/min
24 l
8 bar
24,0 kg

PROMOCJA

Nr kat. 601532000

760 zł

cena z VAT: 934,80 zł

Basic 250-50 W OF
1,5 kW



Wydajność na tłoczeniu 120 l/min
Wielkość zbiornika 50 l
Maksymalne ciśnienie 8 bar
Ciężar 29,0 kg

120 l/min
50 l
8 bar
29,0 kg

PROMOCJA

Nr kat. 601535000

940 zł

cena z VAT: 1156,20 zł

MEGA 350-50 W
2,2 kW



Wydajność na tłoczeniu 250 l/min
Wielkość zbiornika 50 l
Maksymalne ciśnienie 10 bar
Ciężar 52,0 kg

250 l/min
50 l
10 bar
52,0 kg

Nr kat. 601589000

2900 zł

cena z VAT: 3567,00 zł

MEGA 350-100 W
2,2 kW



Wydajność na tłoczeniu 250 l/min
Wielkość zbiornika 90 l
Maksymalne ciśnienie 10 bar
Ciężar 69,0 kg

250 l/min
90 l
10 bar
69,0 kg

Nr kat. 601538000

2950 zł

cena z VAT: 3628,50 zł

MEGA 350-100 D
2,2 kW



Zasilanie prądem trójfazowym.

Wydajność na tłoczeniu 250 l/min
Wielkość zbiornika 90 l
Maksymalne ciśnienie 10 bar
Ciężar 69,0 kg

250 l/min
90 l
10 bar
69,0 kg

Nr kat. 601539000

3000 zł

cena z VAT: 3690,00 zł



MEGA 350-150 D 2,2 kW



Zasilanie prądem trójfazowym.

Wydajność na tłoczeniu
Wielkość zbiornika
Maksymalne ciśnienie
Ciężar

250 l/min
150 l
10 bar
85,0 kg

PROMOCJA

Nr kat. 601587000

3400 zł

cena z VAT: 4182,00 zł

MEGA 520-200 D 3,0 kW



Zasilanie prądem trójfazowym.

Wydajność na tłoczeniu
Wielkość zbiornika
Maksymalne ciśnienie
Ciężar

370 l/min
200 l
10 bar
131,0 kg

Nr kat. 601541000

4300 zł

cena z VAT: 5289,00 zł

MEGA 580-200 D 3,0 kW



Zasilanie prądem trójfazowym.

Wydajność na tłoczeniu
Wielkość zbiornika
Maksymalne ciśnienie
Ciężar

395 l/min
200 l
11 bar
136,0 kg

PROMOCJA

Nr kat. 601588000

4800 zł

cena z VAT: 5904,00 zł

MEGA 650-270 D 4,0 kW



Zasilanie prądem trójfazowym.

Wydajność na tłoczeniu
Wielkość zbiornika
Maksymalne ciśnienie
Ciężar

520 l/min
270 l
11 bar
170,0 kg

PROMOCJA

Nr kat. 601543000

6000 zł

cena z VAT: 7380,00 zł

MEGA 830-11/270 5,5 kW



Zasilanie prądem trójfazowym.

Wydajność na tłoczeniu
Wielkość zbiornika
Maksymalne ciśnienie
Ciężar

586 l/min
270 l
11 bar
210,0 kg

Nr kat. PL_ABA4116020441

7400 zł

cena z VAT: 9102,00 zł

MEGA 1210-11/500 7,4 kW



Zasilanie prądem trójfazowym.

Wydajność na tłoczeniu
Wielkość zbiornika
Maksymalne ciśnienie
Ciężar

958 l/min
500 l
11 bar
295,0 kg

Nr kat. PL_ABA4116020968

10500 zł

cena z VAT: 12915,00 zł

Narzędzia pneumatyczne

Pneumatyczny zakrętak udarowy DSSW 360 Set



Przełącznik zmiany kierunku obrotów prawo/lewo.
Trwały mechanizm udarowy.

Ciśnienie robocze **6,2 bar**
Zapotrzebowanie powietrza **360 l/min**
Moment obrotowy **360 Nm**
Ciężar **2,0 kg**

Nr kat. 604118500
380 zł
cena z VAT: 467,40 zł

Pneumatyczny zakrętak udarowy DRS 68 Set 1/2"



Ergonomiczny przełącznik obrotów prawo / lewo
Do wkręcania i wykręcania śrub podczas napraw samochodów osobowych, prac przy konstrukcjach stalowych itp.

Ciśnienie robocze **6,2 bar**
Zapotrzebowanie powietrza **200 l/min**
Moment obrotowy **68 Nm**
Ciężar **1,2 kg**

Nr kat. 604119500
450 zł
cena z VAT: 553,50 zł

Wiertarka pneumatyczna DB 10



Ergonomiczny, gumowany uchwyt zapewnia komfortową pracę.
Duża prędkość obrotowa 1.800 /min zapewnia szybki postęp prac.

Ciśnienie robocze **6,2 bar**
Zapotrzebowanie powietrza **360 l/min**
Prędkość obrotowa **1.800 /min**
Ciężar **1,20 kg**

Nr kat. 604120000
360 zł
cena z VAT: 442,80 zł

Wkrętarka pneumatyczna DS 14



Regulacja momentu obrotowego od 5 do 14 Nm
Szybkomocujący uchwyt na bity - wygodna wymiana narzędzi jedną ręką.

Ciśnienie robocze **6,2 bar**
Zapotrzebowanie powietrza **340 l/min**
Prędkość obrotowa **1.800 /min**
Ciężar **1,2 kg**

Nr kat. 604117000
520 zł
cena z VAT: 639,60 zł

Pneumatyczny młot kujący DMH 30 Set



Idealny do usuwania tynku i płytek ceramicznych oraz podkuwania.
Komfortowe odprowadzenie powietrza przez uchwyt pozwala uniknąć zawirowań pyłu w obszarze pracy.

Ciśnienie robocze **6,2 bar**
Zapotrzebowanie powietrza **280 l/min**
Prędkość obrotowa **3.000 /min**
Ciężar **2,00 kg**

Nr kat. 604115500
400 zł
cena z VAT: 492,00 zł

Pneumatyczna szlifierka prosta DG 25 Set



Do szlifowania, usuwania zadziorów, frezowania i grawerowania.
Regulacja liczby obrotów.

Ciśnienie robocze **6,2 bar**
Zapotrzebowanie powietrza **300 l/min**
Prędkość obrotowa **25.000 /min**
Ciężar **0,43 kg**

Nr kat. 604116500
280 zł
cena z VAT: 344,40 zł

Pneumatyczna szlifierka prosta DG 700 / DG 700 L



Nr kat. 601554000

520 zł

cena z VAT: 639,60 zł

Ciśnienie robocze **6,2 bar**
Zapotrzebowanie powietrza **600 l/min**
Prędkość obrotowa **22.000 /min**
Ciężar **0,83 / 1,30 kg**

Nr kat. 601555000

660 zł

cena z VAT: 811,80 zł

Pneumatyczna szlifierka prosta DG 700-90



Do szlifowania, usuwania zadziorów, frezowania i grawerowania.
Do szlifowania równych i wyoblonych powierzchni różnorodnych materiałów.

Wytłumiony wylot powietrza gwarantuje cichą pracę.

Ciśnienie robocze **6,2 bar**
Zapotrzebowanie powietrza **600 l/min**
Prędkość obrotowa **12.000 /min**
Ciężar **1,20 kg**

Nr kat. 601592000

1020 zł

cena z VAT: 1254,60 zł

Pneumatyczna szlifierka kątowa DW 125



Do szlifowania równych i wyoblonych powierzchni różnych materiałów.
Ergonomiczna, izolowana termicznie i lekka obudowa z kompozytu.

Ciśnienie robocze **6,2 bar**
Zapotrzebowanie powietrza **500 l/min**
Prędkość obrotowa **10.000 /min**
Ciężar **1,8 kg**

Nr kat. 601556000

800 zł

cena z VAT: 984,00 zł

Grupa cenowa Full Service FS4 (249,00 zł*)

Pneumatyczna szlifierka mimośrodowa DSX 150



Ergonomiczna, izolowana termicznie i lekka obudowa z kompozytu odpornego na uderzenia. Wygodna obsługa jedną ręką.
Do szlifowania równych i wyoblonych powierzchni różnorodnych materiałów.

Ciśnienie robocze **6,2 bar**
Zapotrzebowanie powietrza **550 l/min**
Prędkość obrotowa **12.000 /min**
Ciężar **1,0 kg**

Nr kat. 601558000

840 zł

cena z VAT: 1033,20 zł

Pneumatyczny pistolet do malowania FSP 600



Płynna regulacja kształtu strumienia z okrągłego na płaski.
Regulacja ilości podawanej farby i powietrza: dokładny, równomierny i efektywny strumień farby zapewnia optymalne wyniki pracy.

Nr kat. 601575000

170 zł

cena z VAT: 209,10 zł

Ciśnienie robocze **4,5 bar**
Zapotrzebowanie powietrza **240 l/min**
Ciężar **0,6 kg**

Pneumatyczny pistolet natryskowy SPP 1000



Do różnorodnych zastosowań: wtryskiwanie i natryskiwanie środków czyszczących na zimno, środków myjących i olei natryskowych.
Pojemnik z dużym otworem wlewowym.

Nr kat. 601570000

115 zł

cena z VAT: 141,45 zł

Ciśnienie robocze **6,0 bar**
Zapotrzebowanie powietrza **200 l/min**
Ciężar **0,62 kg**

Narzędzia pneumatyczne

Smarownica pneumatyczna DFP 400

Materiał jest podawany w sposób ciągły, dopóki nie zostanie zwolniona dźwignienka uruchamiająca, precyzyjne dozowanie. Brak efektu wypływu materiału z pistoletu po skończeniu pracy. Ze sztywnym i elastycznym przyłączem umożliwiającym optymalny zasięg i łatwą obsługę.



Nr kat. 601572000

315 zł

cena z VAT: 387,45 zł

Ciśnienie robocze **2 - 10 bar**
Zużycie powietrza na skok **0,4 l**
Ciężar **1,55 kg**

Przystawka do pompowania opon RF 60

Z końcówką zaciskową. Manometr w gumowej osłonie chroniącej przed uszkodzeniem mechanicznym.



Nr kat. 602233000

110 zł

cena z VAT: 135,30 zł

Ciśnienie robocze **0,5 - 12,0 bar**
Długość węża **35 cm**
Ciężar **0,45 kg**

Pneumatyczny pistolet wydmuchowy BP 10



Nr kat. 601579000

36 zł

cena z VAT: 44,28 zł

Ciśnienie robocze **2,0 - 6,0 bar**
Pobór sprężonego powietrza **100 - 200 l/min**
Ciężar **0,1 kg**

Pneumatyczny pistolet wydmuchowy BP 210



Nr kat. 601580000

42 zł

cena z VAT: 51,66 zł

Ciśnienie robocze **2,0 - 6,0 bar**
Pobór sprężonego powietrza **100 - 200 l/min**
Ciężar **0,14 kg**

Zestaw narzędzi pneumatycznych LPZ 4 Set

Zestaw: pistolet wydmuchowy, przystawka do kontroli ciśnienia i pompowania kół, pistolet do malowania ze zbiornikiem grawitacyjnym, wąż spiralny PA (4,9 m) z szybkozłączką i złączką.



Nr kat. 601585000

195 zł

cena z VAT: 239,85 zł

Pompy ogrodowe

**P 2000 G /
P 3300 G**



450 / 900 W
2.000 / 3.300 l/h
3,0 / 4,5 bar

Nr kat. 600962000 / 600963000
Cena kat. 380,00 / 490,00 zł *

P 4000 G



1.100 W
4.000 l/h
4,6 bar

Nr kat. 600964000
Cena kat. 510,00 zł *

P 4500 Inox



1.300 W
4.500 l/h
4,8 bar

Nr kat. 600965000
Cena kat. 670,00 zł *

Hydrofory domowe

HWW 3300/25 G



900 W
3.300 l/h
4,5 bar

Nr kat. 600968000
Cena kat. 790,00 zł *

HWW 3500/25 G



900 W
3.500 l/h
4,5 bar

Nr kat. 600981000
Cena kat. 800,00 zł *

**HWW 4500/25
Inox**



1.300 W
4.500 l/h
4,8 bar

Nr kat. 600972000
Cena kat. 1090,00 zł *

Pompy do wody czystej z automatyką

HWA 3500 Inox



1.100 W
3.500 l/h
4,5 bar

Nr kat. 600978000
Cena kat. 930,00 zł *

Wielofunkcyjne pompy zanurzeniowe do wody czystej i brudnej

TPS 16000 S Combi



970 W
16.000 l/h
0,95 bar

Nr kat. 025 160 0000
Cena kat. 720,00 zł *

Pompy zanurzeniowe do wody czystej

TP 6600



250 W
6.600 l/h
0,6 bar

Nr kat. 0250660000
Cena kat. 339,00 zł *

TP 8000 S



350 W
8.000 l/h
0,7 bar

Nr kat. 0250800000
Cena kat. 389,00 zł *

TPF 6600 SN



450 W
6.600 l/h
0,6 bar

Nr kat. 0250660006
Cena kat. 610,00 zł *

TPF 7000 S



450 W
7.000 l/h
0,6 bar

Nr kat. 0250800002
Cena kat. 510,00 zł *

Pompy zanurzeniowe do wody brudnej

PS 7500 S



450 W
7.500 l/h
0,5 bar

Nr kat. 0250750000
Cena kat. 410,00 zł *

PS 15000 S



850 W
15.000 l/h
0,95 bar

Nr kat. 0251500000
Cena kat. 640,00 zł *

▶ Więcej pomp i hydroforów: www.metabo.pl

Cordless Alliance System

Jeden akumulator, wiele możliwości



Odkryj swobodę bezprzewodowej pracy - niezależnie od producenta sprzętu!

Metabo Polska Sp. z o.o.
73-110 Stargard, ul. Gdynska 28
tel. 91 579 34 34, fax 91 579 34 30
e-mail: metabo@metabo.pl
www.youtube.com/PLMetabo



www.metabo.pl

XXL
3 LATA
GWARANCJI

3-letnia gwarancja Metabo

Na wszystkie maszyny udzielamy przedłużonej gwarancji XXL. Wystarczy w ciągu 4 tygodni od zakupu zarejestrować się na naszej stronie internetowej. Spowoduje to wydłużenie standardowej gwarancji do 3 lat.
Rejestracja: www.metabo-service.com

metabo[®]
PROFESSIONAL POWER TOOL SOLUTIONS

Podano sugerowane ceny detaliczne. Ceny mogą się różnić u różnych sprzedawców i w żaden sposób nie są dla nich wiążące. Producent zastrzega sobie prawo wprowadzenia zmian bez uprzedzenia. Nie odpowiadamy za błędy w druku. Ilustracje i teksty nie są wiążące. Drukowano w Polsce: I 2024
Urządzenia pokazane na zdjęciach wyposażone są w osprzęt eksploatacyjny, który nie należy do standardowego wyposażenia tych urządzeń.